



Il mondo CHIARAVALLI GROUP:
molto più di un insieme di perfetti componenti meccanici



TENDITORI - TENDICATENA TENDICINGHIA BRAND CHT[®]

TENDITORI LINEARI

| | |
|--|--------|
| ISTRUZIONI DI MONTAGGIO SERIE AS - SERIE L | pag. 6 |
| TENDITORE LINEARE CHT-L | 7 |
| TENDITORE LINEARE CHT-AS | 8 |
| TENDICATENA LINEARE CHT-ASR CHT-ASTN | 9 |
| TENDICATENA LINEARE CHT-ASFR TN | 10 |
| TENDICINGHIA LINEARE CHT-ASRU | 11 |
| TENDICATENA LINEARE CHT-LP | 12 |
| TENDICATENA LINEARE CHT-ASGE | 13 |
| TENDICATENA LINEARE CHT-ASGO | 14 |
| TENDICATENA LINEARE CHT-ASGA | 15 |
| TENDICATENA LINEARE CHT-PAE-PAO | 16 |

TENDITORI ROTANTI

| | |
|------------------------------------|----|
| ISTRUZIONI DI MONTAGGIO SERIE T | 18 |
| TENDITORE ROTANTE CHT-T | 20 |
| TENDICATENA ROTANTE CHT-TR CHT-TTN | 21 |
| TENDICATENA ROTANTE CHT-TGE | 22 |
| TENDICINGHIA ROTANTE CHT-TRU | 23 |
| ISTRUZIONI DI MONTAGGIO SERIE E | 25 |
| TENDITORE ROTANTE CHT-E | 26 |
| TENDITORE ROTANTE CHT-ER | 27 |
| TENDICINGHIA ROTANTE CHT-ERU | 28 |
| TENDICATENA ROTANTE CHT-EGE | 29 |

COMPONENTI

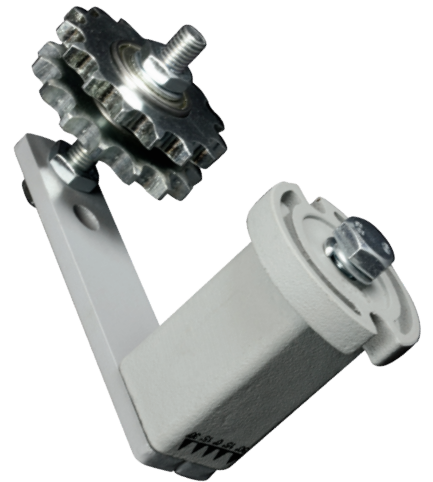
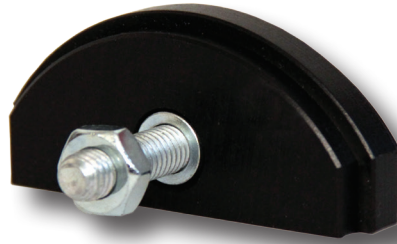
| | |
|--|----|
| RULLO TENDICINGHIA CHT-RU | 30 |
| PATTINO TENDITORE CHT-P | 31 |
| PATTINO TENDICATENA CHT-GA CHT-GE CHT-GO | 32 |
| RICAMBI PATTINI TENDICATENA ASGA - ASGE - ASGO | 33 |
| PIGNONI TENDICATENA CHT-R | 34 |
| PIGNONI TENDICATENA CHT-TN | 35 |

TENDITORI ROTANTI SERIE E INOX

| | |
|--------------------------------------|----|
| ISTRUZIONI DI MONTAGGIO SERIE E INOX | 37 |
| TENDITORE ROTANTE CHT-E INOX | 38 |
| TENDITORE ROTANTE CHT-ER INOX | 39 |
| TENDICINGHIA ROTANTE CHT-ERU INOX | 40 |
| TENDICATENA ROTANTE CHT-EGE INOX | 41 |
| RULLO TENDICINGHIA CHT-RU INOX | 42 |
| PIGNONI TENDICATENA CHT-R INOX | 43 |



TENDITORI MADE IN ITALY BRAND CHT®





CARATTERISTICHE COSTRUTTIVE

La Chiaravalli Group SpA produce interamente in Italia tutti i propri tenditori automatici. I nostri tenditori automatici mantengono costante la tensione delle catene e delle cinghie. La loro azione di tensione automatica migliora le prestazioni ed aumenta la durata delle catene e delle cinghie, eliminando la manutenzione sulle stesse. Inoltre i tenditori possono essere utilizzati anche come pressori per mantenere nella posizione voluta qualsiasi particolare in movimento sulle linee di trasporto. Il meccanismo a molla incorporato agisce come ammortizzatore assorbendo il sovraccarico e riducendo le vibrazioni. La lubrificazione e le boccole autolubrificanti a secco con PTFE standard in tutte le versioni assiali AS ed in bronzo sinterizzato standard in tutte le versioni rotanti T rendono i nostri tenditori affidabili, silenziosi ed esenti da manutenzione.

La forza espressa in N viene ottenuta tramite prove "a pressione" eseguite in laboratorio.

Tutti i tenditori sono stati sottoposti ad una verifica del carico con compressione continua come da relative certificazioni presenti nella sezione tenditori del nostro sito internet.

Sui valori indicati deve essere considerata una tolleranza del +/- 5% .

I tenditori sono disponibili in un'ampia varietà di modelli e misure, sono utilizzati nelle più svariate applicazioni come le macchine agricole, nastri trasportatori, macchine per imballaggio, imbottigliamento, stampa e una moltitudine di altre applicazioni industriali, ovunque vi siano catene e cinghie. L'elevata qualità dei materiali impiegati e la precisione delle lavorazioni, rendono i nostri tenditori sicuramente dei prodotti superiori, dalla provata durata, in grado di sopportare carichi gravosi in qualsiasi ambiente.

Tutti i tenditori col corpo/base in alluminio vengono verniciati di colore nero tramite il processo di cataforesi.

La cataforesi è un'elettrodeposizione di vernice in immersione con corrente elettrica continua.

Il film depositato conferisce ai manufatti elevate caratteristiche estetiche ed anticorrosive, prolungando nel tempo la loro conservazione.

I tenditori possono essere forniti come singoli elementi nelle versioni lineare AS ed L e rotanti T ed E, oppure possono essere forniti già completi di pignone tendicatena, rullo tendicinghia o pattino tendicatena in polietilene UHMW ad alto peso molecolare 1.000.000 nero ma disponibile anche in diversi colori.

Inoltre su richiesta possono essere forniti tenditori speciali con dimensioni e carichi personalizzati.



TENDITORI LINEARI BRAND CHT®

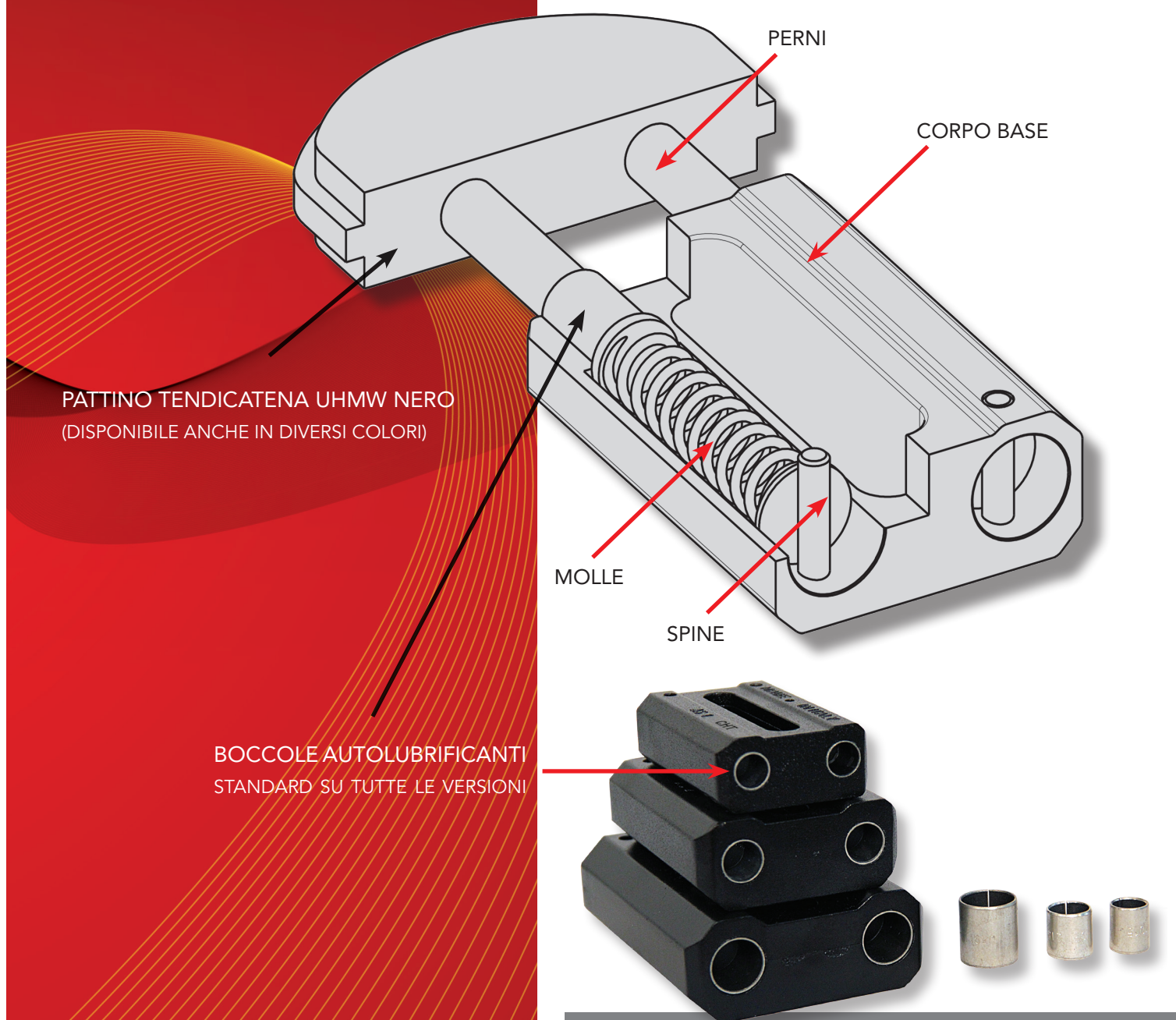


Tenditori speciali
a richiesta





I tenditori automatici serie **CHT-AS** e le relative varianti (che trovate nelle pagine successive) mantengono la tensione costante delle catene o delle cinghie tensionate recuperando assialmente l'allungamento delle stesse, tramite molle multiple a compressione inserite all'interno del corpo base. Le parti strutturali sono in alluminio pressofuso ad alta resistenza verniciate di colore nero col processo di cataforesi. Le boccole autolubrificanti a secco con PTFE standard su tutte le grandezze e versioni, forniscono sedi perfettamente lisce per lo scorrimento dei perni senza punti d'usura. Elementi elastici a molle multiple a compressione in lega d'acciaio accuratamente avvolte per fornire una tensione costante. La forza espressa in N viene ottenuta tramite prove "a pressione" eseguite in laboratorio. Tutti i tenditori sono stati sottoposti ad una verifica del carico con compressione continua come da relative certificazioni presenti nella sezione tenditori del nostro sito internet. Sui valori indicati deve essere considerata una tolleranza del $\pm 5\%$. Montaggio semplice con la possibilità di precaricare il tenditore attraverso il foro presente frontalmente.



PATTINO TENDICATENA UHMW NERO
(DISPONIBILE ANCHE IN DIVERSI COLORI)

BOCCOLE AUTOLUBRIFICANTI
STANDARD SU TUTTE LE VERSIONI

PERNI

CORPO BASE

MOLLE

SPINE

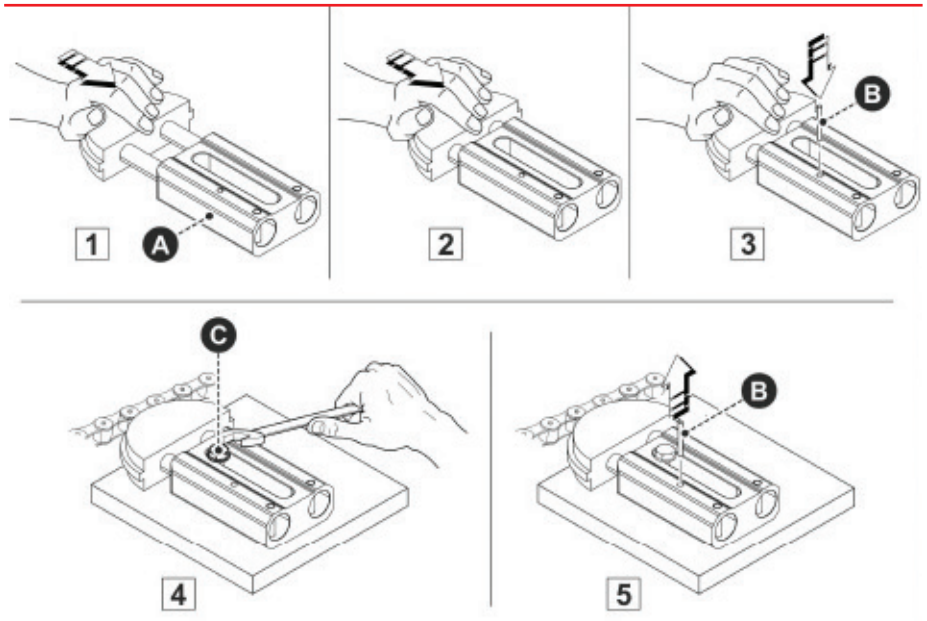


SERIE AS - SERIE L

- 1) Precaricare il tenditore "A".
- 2) Comprimere le molle.
- 3) Inserire un perno "B" nel foro presente frontalmente, sul corpo base.
- 4) Fissare la vite di bloccaggio "C" nel punto più alto dell'asola per permettere, se necessario, lo spostamento in avanti del tenditore.
- 5) Estrarre il perno "B".

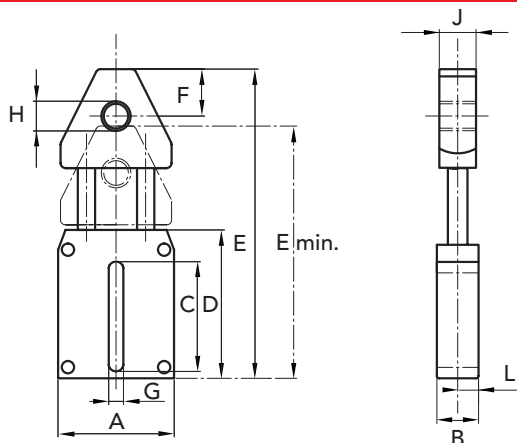
NOTA

In caso di superfici irregolari o applicazioni gravose, è consigliato l'utilizzo di due viti di fissaggio, per impedire al tenditore di ruotare.





- Tenditore L questa versione compatta per mette una diversa scelta della forza di tensione, mantenendo ingombri molto contenuti, in quanto sulla medesima base cambiando molle e testa porta accessori si possono montare:
pignoni tendicatena Re/o TN oppure rulli tendicinghia RU struttura base in alluminio pressofuso ad alta resistenza.
- Boccole autolubrificanti a secco con PTFE standard.
- Fornibile versione con perni, molle, spine e rondelle inox.
- Con tappi di chiusura fondo tenditore.



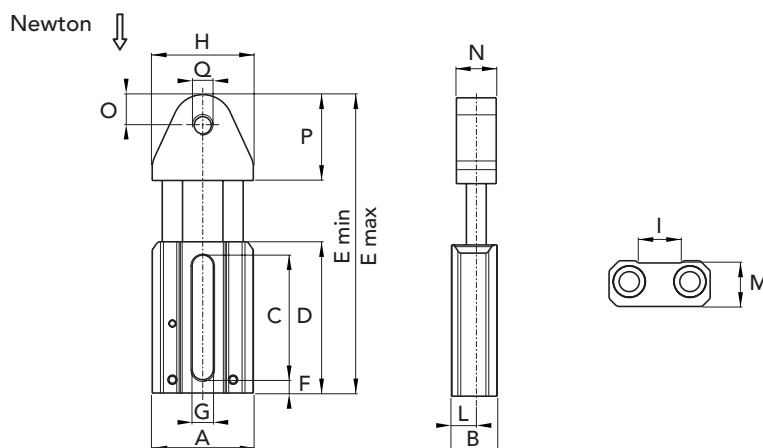
TENDITORE LINEARE CHT - L

| TIPO | CODICE | Newton | A | B | C | D | E | E min. | F | G | H | J | L | M | I | PESO Kg. |
|------|----------|--------|----|----|----|----|-----|--------|----|------|------|----|------|----|----|----------|
| L 1 | 94020001 | 230 | 50 | 23 | 61 | 74 | 143 | 121 | 14 | 10,5 | M 12 | 20 | 12,5 | 22 | 20 | 0,26 |
| L 2 | 94020002 | 350 | 50 | 23 | 61 | 74 | 153 | 130 | 14 | 12 | M 12 | 20 | 12,5 | 22 | 20 | 0,28 |
| L 3 | 94020003 | 450 | 50 | 23 | 61 | 74 | 164 | 135 | 14 | 12 | M 12 | 20 | 12,5 | 22 | 20 | 0,32 |





- Tenditore AS con testa in alluminio per fissaggio accessori
- Boccole autolubrificanti a secco con PTFE standard
- La forza espressa in N viene ottenuta tramite prove "a pressione" eseguite in laboratorio. Sui valori indicati deve essere considerata una tolleranza del +/- 5% .
- Fornibile versione con perni, molle, spine e rondelle inox.



| TIPO | CODICE | Newton | A | B | C | D | E min | E max | F | G | H | I | L | M | N | O | P | Q | PESO Kg. |
|---------|-----------|--------|----|------|----|-----|-------|-------|-----|------|----|------|------|------|----|----|----|-----|----------|
| AS1 M8 | 94021008N | 280 | 50 | 23 | 61 | 74 | 119 | 144 | 6,5 | 10,5 | 52 | 20 | 12,5 | 22 | 20 | 14 | 40 | M8 | 0,28 |
| AS1 M10 | 94021010N | 280 | 50 | 23 | 61 | 74 | 119 | 144 | 6,5 | 10,5 | 52 | 20 | 12,5 | 22 | 20 | 14 | 40 | M10 | 0,27 |
| AS1 M12 | 94021012N | 280 | 50 | 23 | 61 | 74 | 119 | 144 | 6,5 | 10,5 | 52 | 20 | 12,5 | 22 | 20 | 14 | 40 | M12 | 0,26 |
| AS1 M16 | 94021016N | 280 | 50 | 23 | 61 | 74 | 119 | 144 | 6,5 | 10,5 | 52 | 20 | 12,5 | 22 | 20 | 14 | 40 | M16 | 0,25 |
| AS2 M12 | 94022012N | 460 | 67 | 28 | 73 | 87 | 144 | 176 | 7 | 12,5 | 67 | 25 | 15 | 25,5 | 25 | 12 | 50 | M12 | 0,52 |
| AS2 M16 | 94022016N | 460 | 67 | 28 | 73 | 87 | 144 | 176 | 7 | 12,5 | 67 | 25 | 15 | 25,5 | 25 | 12 | 50 | M16 | 0,51 |
| AS3 M12 | 94023012N | 690 | 80 | 32,5 | 88 | 104 | 172 | 209 | 8 | 14,5 | 80 | 29,5 | 17,5 | 28,5 | 30 | 14 | 60 | M12 | 0,89 |
| AS3 M14 | 94023014N | 690 | 80 | 32,5 | 88 | 104 | 172 | 209 | 8 | 14,5 | 80 | 29,5 | 17,5 | 28,5 | 30 | 14 | 60 | M14 | 0,88 |
| AS3 M16 | 94023016N | 690 | 80 | 32,5 | 88 | 104 | 172 | 209 | 8 | 14,5 | 80 | 29,5 | 17,5 | 28,5 | 30 | 14 | 60 | M16 | 0,88 |

SU RICHIESTA

disponibili tenditori speciali con perni passanti



SENSO DI LAVORO
IN TRAZIONE



SU RICHIESTA

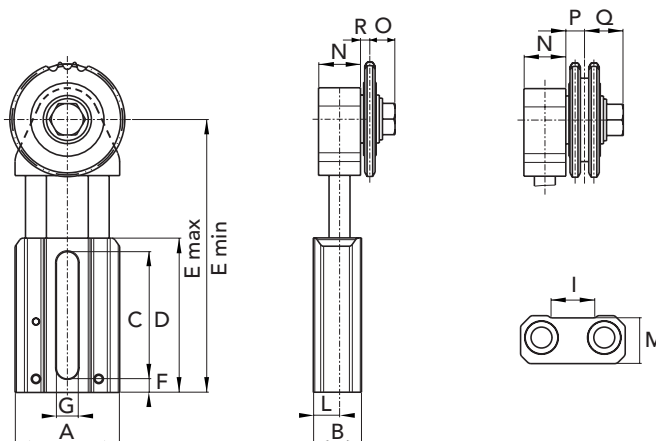
disponibili tenditori con funzionamento a trazione

Disegni CAD disponibili sul sito
www.chiaravalli.com

Quantità, disponibilità e prezzi
 con B2B Chiaravalli



- Tenditore AS con pignone tendicatena TN o R
- Boccole autolubrificanti a secco con PTFE standard
- La forza espressa in N viene ottenuta tramite prove "a pressione" eseguite in laboratorio. Sui valori indicati deve essere considerata una tolleranza del +/- 5% .
- Fornibile versione con perni, molle, spine e rondelle inox



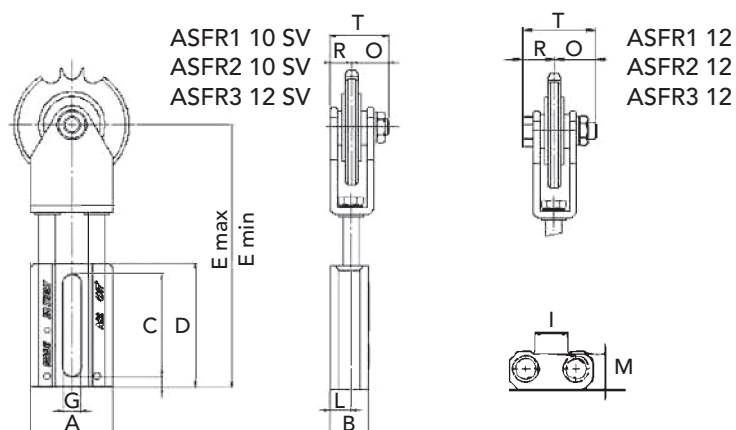
| TIPO | CODICE SEMPLICI | CODICE DOPPI | Newton | Passo catena | Denti | A | B | C | D | E min | E max | F | G | I | L | M | N | O | P | Q | R | PESO Kg. |
|--------------|-----------------|--------------|--------|--------------|-------|----|------|----|-----|-------|-------|-----|------|------|------|------|----|------|------|------|-----|----------|
| ASR1-3/8"15 | 94021091 | 94021092 | 280 | 3/8x7/32" | 15 | 50 | 23 | 61 | 74 | 105 | 129 | 6,5 | 10,5 | 20 | 12,5 | 22 | 20 | 11,5 | 11,7 | 16,5 | 6,5 | 0,45 |
| ASR1-1/2"15 | 94021121 | 94021122 | 280 | 1/2"x5/16" | 15 | 50 | 23 | 61 | 74 | 105 | 129 | 6,5 | 10,5 | 20 | 12,5 | 22 | 20 | 12,5 | 14,4 | 19,4 | 7,5 | 0,50 |
| ASR1-5/8"15 | 94021151 | 94021152 | 280 | 5/8"x3/8" | 15 | 50 | 23 | 61 | 74 | 105 | 129 | 6,5 | 10,5 | 20 | 12,5 | 22 | 20 | 12,5 | 15,8 | 20,8 | 7,5 | 0,70 |
| ASR2-5/8"15 | 94022151 | 94022152 | 460 | 5/8"x3/8" | 15 | 67 | 28 | 73 | 87 | 133 | 165 | 7 | 12,5 | 25 | 15 | 25,5 | 25 | 12,5 | 15,8 | 20,8 | 7,5 | 0,95 |
| ASR2-3/4"15 | 94022191 | 94022192 | 460 | 3/4"x7/16" | 15 | 67 | 28 | 73 | 87 | 133 | 165 | 7 | 12,5 | 25 | 15 | 25,5 | 25 | 13,5 | 18,2 | 23,2 | 8,5 | 1,15 |
| ASR3-1"12 | 94023251 | 94023252 | 690 | 1"x17 mm | 12 | 80 | 32,5 | 88 | 104 | 154 | 195 | 8 | 14,5 | 29,5 | 17,5 | 28,5 | 30 | 16,2 | 26,8 | 31,7 | 11 | 1,75 |
| ASTN1-3/8"21 | 940210921 | - | 280 | 3/8x7/32" | 21 | 50 | 23 | 61 | 74 | 105 | 129 | 6,5 | 10,5 | 20 | 12,5 | 22 | 20 | 19,7 | - | - | 9,2 | 0,47 |
| ASTN1-1/2"16 | 940211216 | - | 280 | 1/2"x5/16" | 16 | 50 | 23 | 61 | 74 | 105 | 129 | 6,5 | 10,5 | 20 | 12,5 | 22 | 20 | 19,7 | - | - | 9,2 | 0,49 |
| ASTN1-5/8"17 | 940211517 | - | 280 | 5/8"x3/8" | 17 | 50 | 23 | 61 | 74 | 105 | 129 | 6,5 | 10,5 | 20 | 12,5 | 22 | 20 | 19,7 | - | - | 9,2 | 0,68 |
| ASTN2-5/8"17 | 940221517 | - | 460 | 5/8"x3/8" | 17 | 67 | 28 | 73 | 87 | 133 | 165 | 7 | 12,5 | 25 | 15 | 25,5 | 25 | 19,7 | - | - | 9,2 | 1,04 |



TENDICATENA LINEARE CHT - ASR CHT - ASTN



- Tenditore ASFR con pignone tendicatena TN
- Boccole autolubrificanti a secco con PTFE standard
- Fornibile versione con perni, molle, spine e rondelle inox
- Fornito completo di bulloneria per il montaggio del pignone tendicatena TN
- Senza ingombri sul piano d'appoggio per le versioni ASFR-SV completi di vite con testa svasata



| TIPO | CODICE SEMPLICI | Newton | A | B | C | D | E min | E max | F | G | I | L | M | O | R | T | PESO Kg. |
|-------------|-----------------|--------|----|------|----|-----|-------|-------|-----|------|------|------|------|------|------|----|----------|
| ASFR1 10 SV | 94ASFR1SV | 240 | 50 | 23 | 61 | 74 | 128 | 157 | 6,5 | 10,5 | 20 | 12,5 | 22 | 22 | 13 | 35 | 0,39 |
| ASFR1 12 | 94ASFR112 | 240 | 50 | 23 | 61 | 74 | 128 | 157 | 6,5 | 10,5 | 20 | 12,5 | 22 | 27 | 21 | 48 | 0,39 |
| ASFR2 10 SV | 94ASFR2SV | 420 | 67 | 28 | 73 | 87 | 157 | 193 | 7 | 12,5 | 25 | 15 | 25,5 | 22 | 13 | 35 | 0,63 |
| ASFR2 12 | 94ASFR212 | 420 | 67 | 28 | 73 | 87 | 157 | 193 | 7 | 12,5 | 25 | 15 | 25,5 | 27 | 21 | 48 | 0,63 |
| ASFR3 12 SV | 94ASFR3SV | 650 | 80 | 32,5 | 88 | 104 | 181 | 222 | 8 | 14,5 | 29,5 | 17,5 | 28,5 | 28,7 | 16,3 | 45 | 1,07 |
| ASFR3 12 | 94ASFR312 | 650 | 80 | 32,5 | 88 | 104 | 181 | 222 | 8 | 14,5 | 29,5 | 17,5 | 28,5 | 26 | 26 | 52 | 1,07 |

Pignoni tendicatena TN utilizzabili:

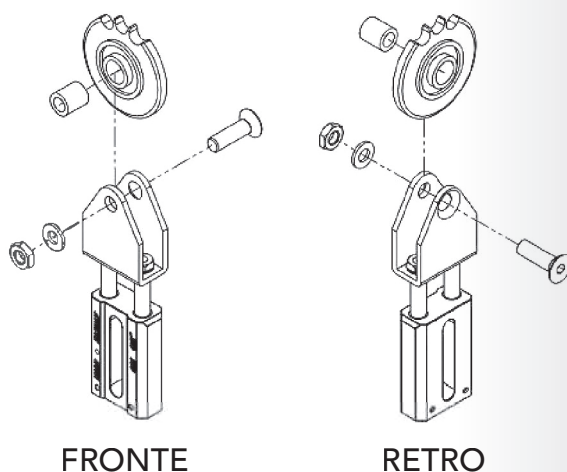
ASFR1: DA Z 23 passo 8 x 3 a Z 15 passo 5/8" x 3/8" compresi

ASFR2: DA Z 14 passo 5/8" x 3/8" a Z 15 Passo 3/4" x 7 /16" compresi

ASFR3: Z 12 passo 1" x 17 .02

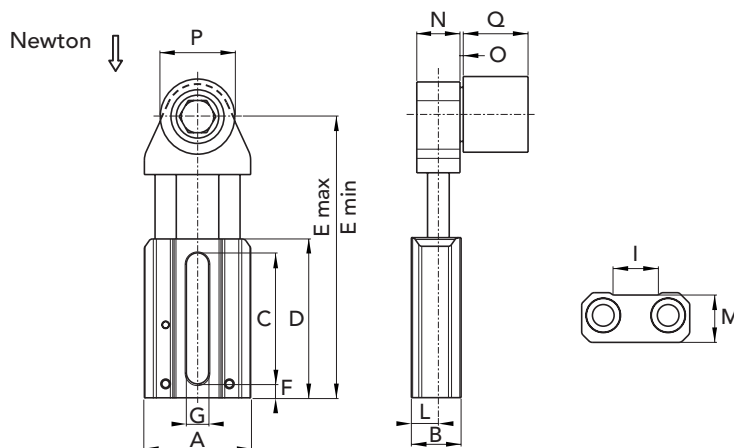
Vedi tabella TN pag. 35

ASFR1 10 SV
ASFR2 10 SV
ASFR3 12 SV





- Tenditore AS con rullo tendicinghia RU
- Boccole autolubrificanti a secco con PTFE standard
- La forza espressa in N viene ottenuta tramite prove "a pressione" eseguite in laboratorio. Sui valori indicati deve essere considerata una tolleranza del +/- 5% .
- Fornibile versione con perni, molle, spine e rondelle inox.



| TIPO | CODICE ALLUMINIO | CODICE ACCIAIO | CODICE POLIAMMIDE | Newton | A | B | C | D | E min | E max | F | G | I | L | M | N | O | P | Q |
|------------|------------------|----------------|-------------------|--------|----|------|----|-----|-------|-------|-----|------|------|------|------|----|-----|----|----|
| ASRU1-3035 | 94021035 | 94021235 | 94021135 | 280 | 50 | 23 | 61 | 74 | 105 | 129 | 6,5 | 10,5 | 20 | 12,5 | 22 | 20 | 2,5 | 30 | 35 |
| ASRU1-4045 | 94021045 | 94021245 | 94021145 | 280 | 50 | 23 | 61 | 74 | 105 | 129 | 6,5 | 10,5 | 20 | 12,5 | 22 | 20 | 2,5 | 40 | 45 |
| ASRU1-5050 | 94021050 | 94021250 | 94021150 | 280 | 50 | 23 | 61 | 74 | 105 | 129 | 6,5 | 10,5 | 20 | 12,5 | 22 | 20 | 2,5 | 50 | 50 |
| ASRU2-5050 | 94022050 | 94022250 | 94022150 | 460 | 67 | 28 | 73 | 87 | 133 | 165 | 7 | 12,5 | 25 | 15 | 25,5 | 25 | 2,5 | 50 | 50 |
| ASRU3-5050 | 94023050 | 94023250 | 94023150 | 690 | 80 | 32,5 | 88 | 104 | 154 | 195 | 8 | 14,5 | 29,5 | 17,5 | 28,5 | 30 | 2,5 | 50 | 50 |
| ASRU3-6060 | 94023060 | 94023260 | 94023160 | 690 | 80 | 32,5 | 88 | 104 | 154 | 195 | 8 | 14,5 | 29,5 | 17,5 | 28,5 | 30 | 2,5 | 60 | 60 |

| TIPO | PESO kg. ALLUMINIO | PESO kg. ACCIAIO | PESO kg. POLIAMMIDE |
|------------|--------------------|------------------|---------------------|
| ASRU1-3035 | 0,35 | 0,40 | 0,32 |
| ASRU1-4045 | 0,46 | 0,59 | 0,43 |
| ASRU1-5050 | 0,55 | 0,86 | 0,50 |
| ASRU2-5050 | 0,81 | 1,13 | 0,76 |
| ASRU3-5050 | 1,18 | 1,48 | 1,11 |
| ASRU3-6060 | 1,34 | 1,95 | 1,22 |



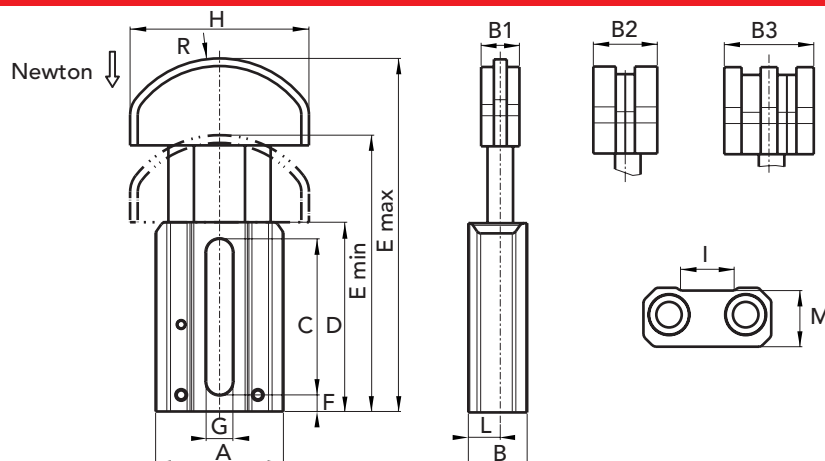
MATERIALE RULLO: POLIAMMIDE (PA)
ALLUMINIO (AL)
ACCIAIO ZINCATO (AC)

Disegni CAD disponibili sul sito
www.chiaravalli.com

Quantità, disponibilità e prezzi
con B2B Chiaravalli



- Tenditore LP questa versione compatta permette sulla medesima base, cambiando molle e pattini di tendere catene sino alla 24B3.
- Pattini tendicatena in polietilene UHMW ad alto peso molecolare (1.000.000), disponibili su richiesta in altri colori.
- Profilo ad ellisse per una maggior superficie di contatto sulla catena.
- Boccole autolubrificanti a secco con PTFE standard.
- Fornibile versione con perni, molle, spine e rondelle inox.
- Con tappi di chiusura fondo tenditore, struttura base in alluminio pressofuso ad alta resistenza.

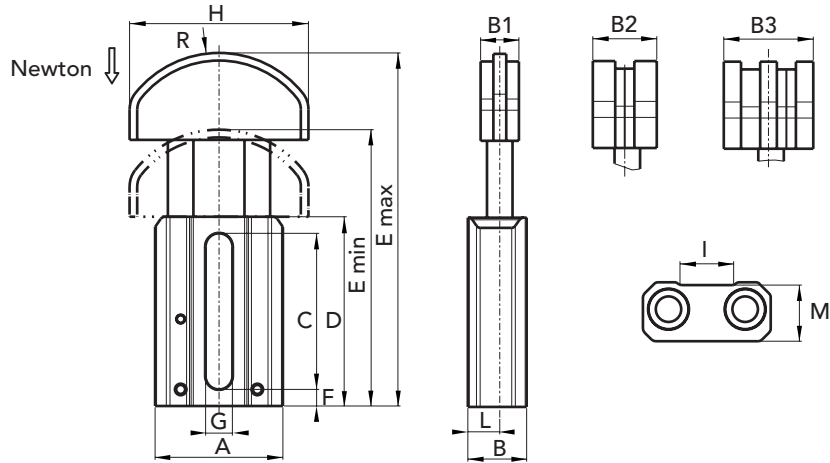


| TIPO | CODICE SEMPLICE | CODICE DOPPI | CODICE TRIPLI | Newton | A | B | B1 | B2 | B3 | C | D | E | | F | G | H | I | L | M | R | PESO Kg. | |
|------------|-----------------|--------------|---------------|--------|----|----|----|----|-----|----|----|-----|-----|-----|------|-----|--------------|----|------|----|----------|------|
| | | | | | | | | | | | | min | max | | | | | | | | | |
| LP 1 3/8" | 94010901 | 94010902 | 94010903 | 240 | 50 | 23 | 20 | 20 | 25 | 61 | 74 | 114 | 138 | 6,5 | 10,5 | 68 | -0 $+2$ | 20 | 12,5 | 22 | 42 | 0,24 |
| LP 1 1/2" | 94011201 | 94011202 | 94011203 | 240 | 50 | 23 | 20 | 20 | 35 | 61 | 74 | 114 | 138 | 6,5 | 10,5 | 68 | -0 $+2$ | 20 | 12,5 | 22 | 42 | 0,24 |
| LP 2 5/8" | 94011501 | 94011502 | 94011503 | 350 | 50 | 23 | 20 | 25 | 40 | 61 | 74 | 120 | 142 | 6,5 | 12 | 85 | -0 $+2$ | 20 | 12,5 | 22 | 50 | 0,25 |
| LP 2 3/4" | 94011901 | 94011902 | 94011903 | 350 | 50 | 23 | 20 | 30 | 49 | 61 | 74 | 120 | 142 | 6,5 | 12 | 85 | -0 $+2$ | 20 | 12,5 | 22 | 50 | 0,25 |
| LP 3 1" | 94012501 | 94012502 | 94012503 | 450 | 50 | 23 | 20 | 45 | 78 | 61 | 74 | 118 | 148 | 6,5 | 12 | 100 | -0 $+2$ | 20 | 12,5 | 22 | 58 | 0,27 |
| LP 3 1"1/4 | 94013101 | 94013102 | 94013103 | 450 | 50 | 23 | 20 | 54 | 90 | 61 | 74 | 118 | 148 | 6,5 | 12 | 100 | -0 $+2$ | 20 | 12,5 | 22 | 58 | 0,27 |
| LP 3 1"1/2 | 94013801 | 94013802 | 94013803 | 450 | 50 | 23 | 20 | 70 | 119 | 61 | 74 | 118 | 148 | 6,5 | 12 | 100 | -0 $+2$ | 20 | 12,5 | 22 | 58 | 0,27 |





- Tenditore AS con pattino tendicatena in polietilene UHMW ad alto peso molecolare (1.000.000) disponibile su richiesta in altri colori.
- Profilo ad ellisse per una maggior superficie di contatto
- Boccole autolubrificanti a secco con PTFE standard
- La forza espressa in N viene ottenuta tramite prove "a pressione" eseguite in laboratorio. Sui valori indicati deve essere considerata una tolleranza del +/- 5% .
- Fornibile versione con perni, molle, spine e rondelle inox



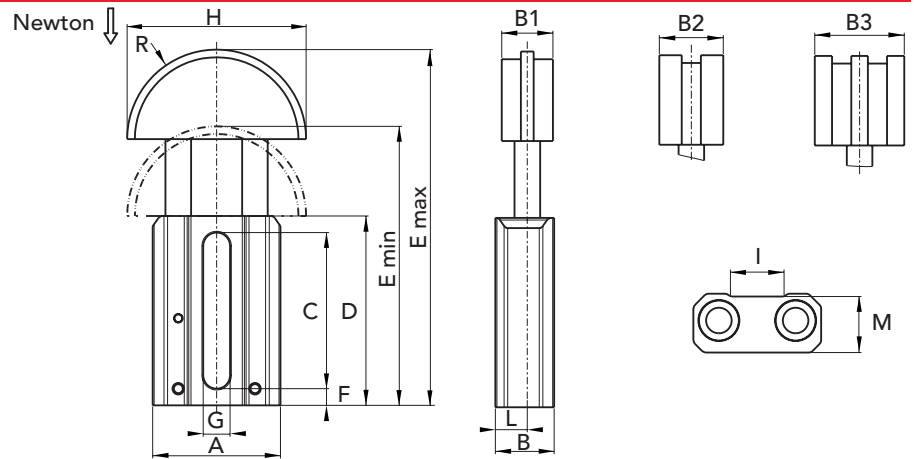
TENDICATENA LINEARE CHT - ASGE

| TIPO | CODICE SEMPLICI | CODICE DOPPI | CODICE TRIPLI | Newton | Passo catena | Dimensioni (mm) | | | | | | | | | | | | | | | | PESO Kg. |
|---------------|-----------------|--------------|---------------|--------|--------------|-----------------|------|----|----|-----|----|-----|-------|-------|-----|------|---------------------------------|------|------|------|----|----------|
| | | | | | | A | B | B1 | B2 | B3 | C | D | E min | E max | F | G | H | I | L | M | R | |
| ASGE1 - 3/8" | 94000901N | 94000902N | 94000903N | 280 | 3/8"x7/32" | 50 | 23 | 20 | 20 | 25 | 61 | 74 | 114 | 138 | 6,5 | 10,5 | 68 ⁺⁰ ₋₂ | 20 | 12,5 | 22 | 42 | 0,24 |
| ASGE1 - 1/2" | 94001201N | 94001202N | 94001203N | 280 | 1/2"x5/16" | 50 | 23 | 20 | 20 | 35 | 61 | 74 | 114 | 138 | 6,5 | 10,5 | 68 ⁺⁰ ₋₂ | 20 | 12,5 | 22 | 42 | 0,24 |
| ASGE1 - 5/8" | 94001501N | 94001502N | 94001503N | 280 | 5/8"x3/8" | 50 | 23 | 20 | 25 | 40 | 61 | 74 | 114 | 138 | 6,5 | 10,5 | 68 ⁺⁰ ₋₂ | 20 | 12,5 | 22 | 42 | 0,24 |
| ASGE2 - 5/8" | 94001511N | 94001512N | 94001513N | 460 | 5/8"x3/8" | 67 | 28 | 20 | 25 | 40 | 73 | 87 | 138 | 170 | 7 | 12,5 | 88 ⁺⁰ ₋₂ | 25 | 15 | 25,5 | 54 | 0,44 |
| ASGE2 - 3/4" | 94001911N | 94001912N | 94001913N | 460 | 3/4"x7/16" | 67 | 28 | 20 | 30 | 49 | 73 | 87 | 138 | 170 | 7 | 12,5 | 88 ⁺⁰ ₋₂ | 25 | 15 | 25,5 | 54 | 0,45 |
| ASGE2 - 1" | 94002501N | 94002502N | - | 460 | 1"x17 mm | 67 | 28 | 25 | 45 | - | 73 | 87 | 138 | 170 | 7 | 12,5 | 88 ⁺⁰ ₋₂ | 25 | 15 | 25,5 | 54 | 0,46 |
| ASGE3 - 1" | 94002511N | 94002512N | 94002513N | 690 | 1"x17 mm | 80 | 32,5 | 25 | 45 | 78 | 88 | 104 | 166 | 202 | 8 | 14,5 | 108 ⁺⁰ ₋₂ | 29,5 | 17,5 | 28,5 | 66 | 0,75 |
| ASGE3 - 1"1/4 | 94003101N | 94003102N | 94003103N | 690 | 1"1/4x3/4" | 80 | 32,5 | 25 | 54 | 90 | 88 | 104 | 166 | 202 | 8 | 14,5 | 108 ⁺⁰ ₋₂ | 29,5 | 17,5 | 28,5 | 66 | 0,75 |
| ASGE3 - 1"1/2 | 94003801N | 94003802N | 94003803N | 690 | 1"1/2x1" | 80 | 32,5 | 25 | 71 | 119 | 88 | 104 | 166 | 202 | 8 | 14,5 | 108 ⁺⁰ ₋₂ | 29,5 | 17,5 | 28,5 | 66 | 0,75 |
| ASGE3 - 1"3/4 | 94004401N | - | - | 690 | 1"3/4x1"1/4 | 80 | 32,5 | 30 | - | - | 88 | 104 | 166 | 202 | 8 | 14,5 | 108 ⁺⁰ ₋₂ | 29,5 | 17,5 | 28,5 | 66 | 0,80 |
| ASGE3 - 2" | 94005001N | - | - | 690 | 2"x1"1/4 | 80 | 32,5 | 30 | - | - | 88 | 104 | 166 | 202 | 8 | 14,5 | 108 ⁺⁰ ₋₂ | 29,5 | 17,5 | 28,5 | 66 | 0,80 |





- Tenditore AS con pattino tendicatena in polietilene UHMW ad alto peso molecolare (1.000.000) disponibile su richiesta in altri colori.
- Profilo semicerchio per rinvio a 180°
- Boccole autolubrificanti a secco con PTFE standard
- La forza espressa in N viene ottenuta tramite prove "a pressione" eseguite in laboratorio. Sui valori indicati deve essere considerata una tolleranza del +/- 5% .
- Fornibile versione con perni, molle, spine e rondelle inox

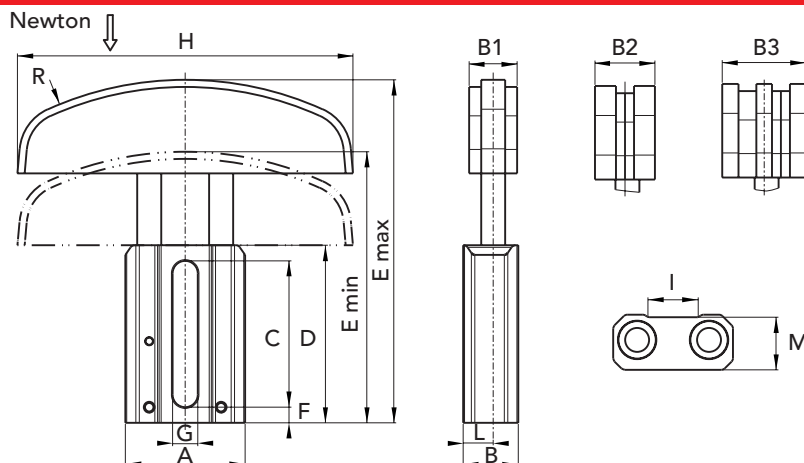


| TIPO | CODICE SEMPLICI | CODICE DOPPI | CODICE TRIPLI | Newton | Passo catena | A | B | B1 | B2 | B3 | C | D | E min | E max | F | G | H | I | L | M | R | PESO Kg. |
|---------------|-----------------|--------------|---------------|--------|--------------|----|------|----|----|-----|----|-----|-------|-------|-----|------|-----|------|------|------|----|----------|
| ASGO1 - 3/8" | 94100901N | 94100902N | 94100903N | 280 | 3/8x7/32" | 50 | 23 | 20 | 20 | 25 | 61 | 74 | 114 | 138 | 6,5 | 10,5 | 70 | 20 | 12,5 | 22 | 35 | 0,24 |
| ASGO1 - 1/2" | 94101201N | 94101202N | 94101203N | 280 | 1/2"x5/16" | 50 | 23 | 20 | 20 | 35 | 61 | 74 | 114 | 138 | 6,5 | 10,5 | 70 | 20 | 12,5 | 22 | 35 | 0,24 |
| ASGO1 - 5/8" | 94101501N | 94101502N | 94101503N | 280 | 5/8"x3/8" | 50 | 23 | 20 | 25 | 40 | 61 | 74 | 114 | 138 | 6,5 | 10,5 | 70 | 20 | 12,5 | 22 | 35 | 0,24 |
| ASGO2 - 5/8" | 94101511N | 94101512N | 94101513N | 460 | 5/8"x3/8" | 67 | 28 | 20 | 25 | 40 | 73 | 87 | 138 | 170 | 7 | 12,5 | 90 | 25 | 15 | 25,5 | 45 | 0,42 |
| ASGO2 - 3/4" | 94101901N | 94101902N | 94101903N | 460 | 3/4"x7/16" | 67 | 28 | 20 | 30 | 49 | 73 | 87 | 138 | 170 | 7 | 12,5 | 90 | 25 | 15 | 25,5 | 45 | 0,42 |
| ASGO2 - 1" | 94102501N | 94102502N | 94102503N | 460 | 1"x17 mm | 67 | 28 | 25 | 45 | - | 73 | 87 | 138 | 170 | 7 | 12,5 | 90 | 25 | 15 | 25,5 | 45 | 0,42 |
| ASGO3 - 1" | 94102511N | 94102512N | 94102513N | 690 | 1"x17 mm | 80 | 32,5 | 25 | 45 | 78 | 88 | 104 | 168 | 202 | 8 | 14,5 | 110 | 29,5 | 17,5 | 28,5 | 55 | 0,74 |
| ASGO3 - 1"1/4 | 94103101N | 94103102N | 94103103N | 690 | 1"1/4x3/4" | 80 | 32,5 | 25 | 54 | 90 | 88 | 104 | 168 | 202 | 8 | 14,5 | 110 | 29,5 | 17,5 | 28,5 | 55 | 0,74 |
| ASGO3 - 1"1/2 | 94103801N | 94103802N | 94103803N | 690 | 1"1/2x1" | 80 | 32,5 | 25 | 71 | 119 | 88 | 104 | 168 | 202 | 8 | 14,5 | 110 | 29,5 | 17,5 | 28,5 | 55 | 0,74 |
| ASGO3 - 1"3/4 | 94104401N | - | - | 690 | 1"3/4x1"1/4 | 80 | 32,5 | 30 | - | - | 88 | 104 | 168 | 202 | 8 | 14,5 | 110 | 29,5 | 17,5 | 28,5 | 55 | 0,79 |
| ASGO3 - 2" | 94105001N | - | - | 690 | 2"x1"1/4 | 80 | 32,5 | 30 | - | - | 88 | 104 | 168 | 202 | 8 | 14,5 | 110 | 29,5 | 17,5 | 28,5 | 55 | 0,79 |





- Tenditore AS con pattino tendicatena in polietilene UHMW ad alto peso molecolare (1.000.000) disponibile su richiesta in altri colori.
- Profilo ad arco per lunghi tratti di catena
- Boccole autolubrificanti a secco con PTFE standard
- La forza espressa in N viene ottenuta tramite prove "a pressione" eseguite in laboratorio. Sui valori indicati deve essere considerata una tolleranza del +/- 5% .
- Fornibile versione con perni, molle, spine e rondelle inox



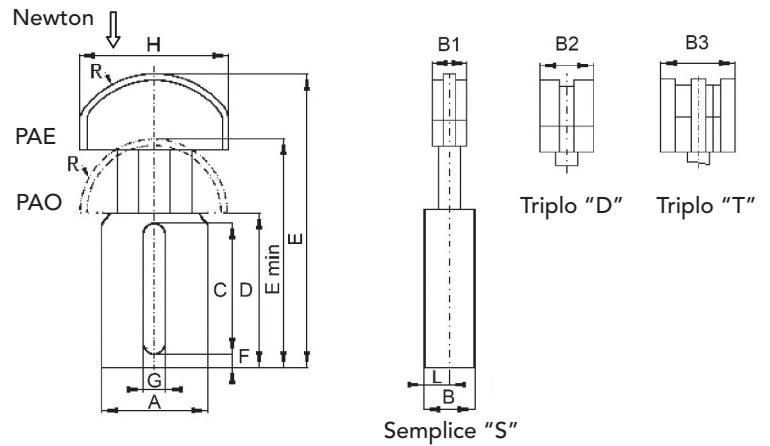
TENDICATENA LINEARE CHT - ASGA

| TIPO | CODICE SEMPLICI | CODICE DOPPI | CODICE TRIPLI | Newton | Passo catena | A | B | B1 | B2 | B3 | C | D | E min | E max | F | G | H | I | L | M | R | PESO Kg. |
|---------------|-----------------|--------------|---------------|--------|--------------|----|------|----|----|-----|----|-----|-------|-------|-----|------|-----|------|------|------|-----|----------|
| ASGA1 - 3/8" | 94200901N | 94200902N | 94200903N | 280 | 3/8x7/32" | 50 | 23 | 20 | 20 | 25 | 61 | 74 | 119 | 143 | 6,5 | 10,5 | 140 | 20 | 12,5 | 22 | 120 | 0,26 |
| ASGA1 - 1/2" | 94201201N | 94201202N | 94201203N | 280 | 1/2"x5/16" | 50 | 23 | 20 | 20 | 35 | 61 | 74 | 119 | 143 | 6,5 | 10,5 | 140 | 20 | 12,5 | 22 | 120 | 0,26 |
| ASGA1 - 5/8" | 94201501N | 94201502N | 94201503N | 280 | 5/8"x3/8" | 50 | 23 | 20 | 25 | 40 | 61 | 74 | 119 | 143 | 6,5 | 10,5 | 140 | 20 | 12,5 | 22 | 120 | 0,26 |
| ASGA2 - 5/8" | 94201511N | 94201512N | 94201513N | 460 | 5/8"x3/8" | 67 | 28 | 20 | 25 | 40 | 73 | 87 | 132 | 164 | 7 | 12,5 | 140 | 25 | 15 | 25,5 | 140 | 0,48 |
| ASGA2 - 3/4" | 94201901N | 94201902N | 94201903N | 460 | 3/4"xx7/16" | 67 | 28 | 20 | 30 | 49 | 73 | 87 | 132 | 164 | 7 | 12,5 | 140 | 25 | 15 | 25,5 | 140 | 0,50 |
| ASGA3 - 1" | 94202511N | 94202512N | 94202513N | 690 | 1"x17 mm | 80 | 32,5 | 25 | 45 | 78 | 88 | 104 | 152 | 187 | 8 | 14,5 | 140 | 29,5 | 17,5 | 28,5 | 160 | 0,74 |
| ASGA3 - 1"1/4 | 94203101N | 94203102N | 94203103N | 690 | 1"1/4x3/4" | 80 | 32,5 | 25 | 54 | 90 | 88 | 104 | 152 | 187 | 8 | 14,5 | 140 | 29,5 | 17,5 | 28,5 | 160 | 0,74 |
| ASGA3 - 1"1/2 | 94203801N | 94203802N | 94203803N | 690 | 1"1/2x1" | 80 | 32,5 | 25 | 71 | 119 | 88 | 104 | 152 | 187 | 8 | 14,5 | 140 | 29,5 | 17,5 | 28,5 | 160 | 0,74 |
| ASGA3 - 1"3/4 | 94204401N | - | - | 690 | 1"3/4x1"1/4 | 80 | 32,5 | 30 | - | - | 88 | 104 | 152 | 187 | 8 | 14,5 | 140 | 29,5 | 17,5 | 28,5 | 160 | 0,79 |
| ASGA3 - 2" | 94205001N | - | - | 690 | 2"x1"1/4 | 80 | 32,5 | 30 | - | - | 88 | 104 | 152 | 187 | 8 | 14,5 | 140 | 29,5 | 17,5 | 28,5 | 160 | 0,79 |





- Struttura base in poliammide 66 FV 50
- Versione con perni, molle e viti inox
- Elemento tenditore CHT-PA con pattino in Polietilene ad alta densità molecolare montato sui perni della struttura base
- Su richiesta pattino disponibile in altri colori



| TIPO | CODICE SEMPLICI | CODICE DOPPI | CODICE TRIPLI | Passo catena | Newton | A | B | C | D | E | E min | F | G | H | L | B1 | B2 | B3 | R | Peso Kg. |
|-------|-----------------|--------------|---------------|--------------|--------|----|----|----|----|-----|-------|---|-----|----|------|----|----|------|----|----------|
| PAE 1 | 94PAE138S | 94PAE138D | 94PAE138T | 3/8" | 210 | 60 | 25 | 56 | 76 | 140 | 110 | 4 | 8,5 | 70 | 12,5 | 20 | 20 | 25 | 42 | 0,21 |
| PAO 1 | 94PAO138S | 94PAO138D | 94PAO138T | 3/8" | 210 | 60 | 25 | 56 | 76 | 140 | 110 | 4 | 8,5 | 70 | 12,5 | 20 | 20 | 26 | 35 | 0,21 |
| PAE 1 | 94PAE112S | 94PAE112D | 94PAE112T | 1/2" | 210 | 60 | 25 | 56 | 76 | 140 | 110 | 4 | 8,5 | 70 | 12,5 | 20 | 20 | 35 | 42 | 0,21 |
| PAO 1 | 94PAO112S | 94PAO112D | 94PAO112T | 1/2" | 210 | 60 | 25 | 56 | 76 | 140 | 110 | 4 | 8,5 | 70 | 12,5 | 20 | 20 | 34,5 | 35 | 0,21 |
| PAE 1 | 94PAE158S | 94PAE158D | 94PAE158T | 5/8" | 210 | 60 | 25 | 56 | 76 | 140 | 110 | 4 | 8,5 | 70 | 12,5 | 20 | 25 | 40 | 50 | 0,21 |
| PAO 1 | 94PAO158S | 94PAO158D | 94PAO158T | 5/8" | 210 | 60 | 25 | 56 | 76 | 140 | 110 | 4 | 8,5 | 70 | 12,5 | 20 | 25 | 41,5 | 35 | 0,21 |





TENDITORI ROTANTI BRAND CHT®



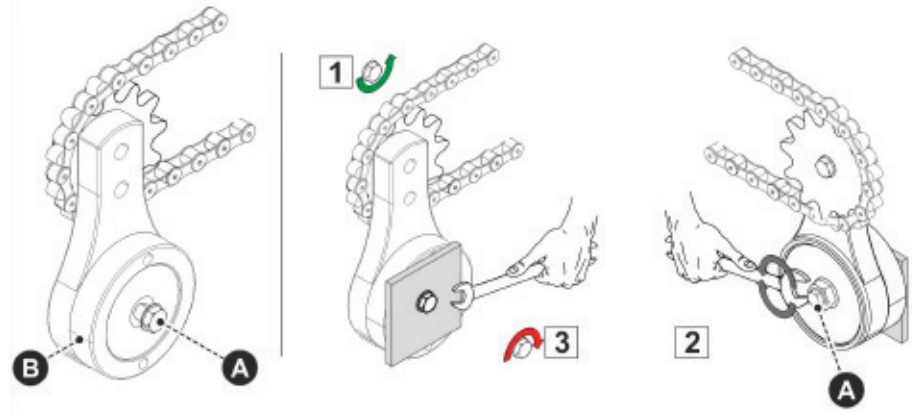


SERIE T

- 1) Allentare leggermente la vite di fissaggio "A", che può essere fissata da entrambi i lati.
- 2) Ruotare il tenditore "B" nella direzione voluta con una chiave di 24, posta sull'esagono centrale.
- 3) Bloccare la vite "A".

NOTA

In caso di superfici irregolari o applicazioni gravose, è consigliato l'utilizzo di un perno antirotazione, utilizzando uno dei due incavi presenti sul retro della base del tenditore.





I tenditori automatici serie **CHT-T** e le relative varianti (che trovate nelle pagine successive) mantengono la tensione costante delle catene o delle cinghie tensionate recuperando radialmente l'allungamento delle stesse, tramite molle multiple a compressione inserite all'interno del corpo base.

Le due parti strutturali del corpo sono in alluminio pressofuso ad alta resistenza verniciate di colore nero tramite processo di cataforesi.

La boccia autolubrificante in bronzo sinterizzato standard su tutte le grandezze e versioni, fornisce una sede perfettamente liscia per il movimento della leva sul perno centrale senza punti d'usura.

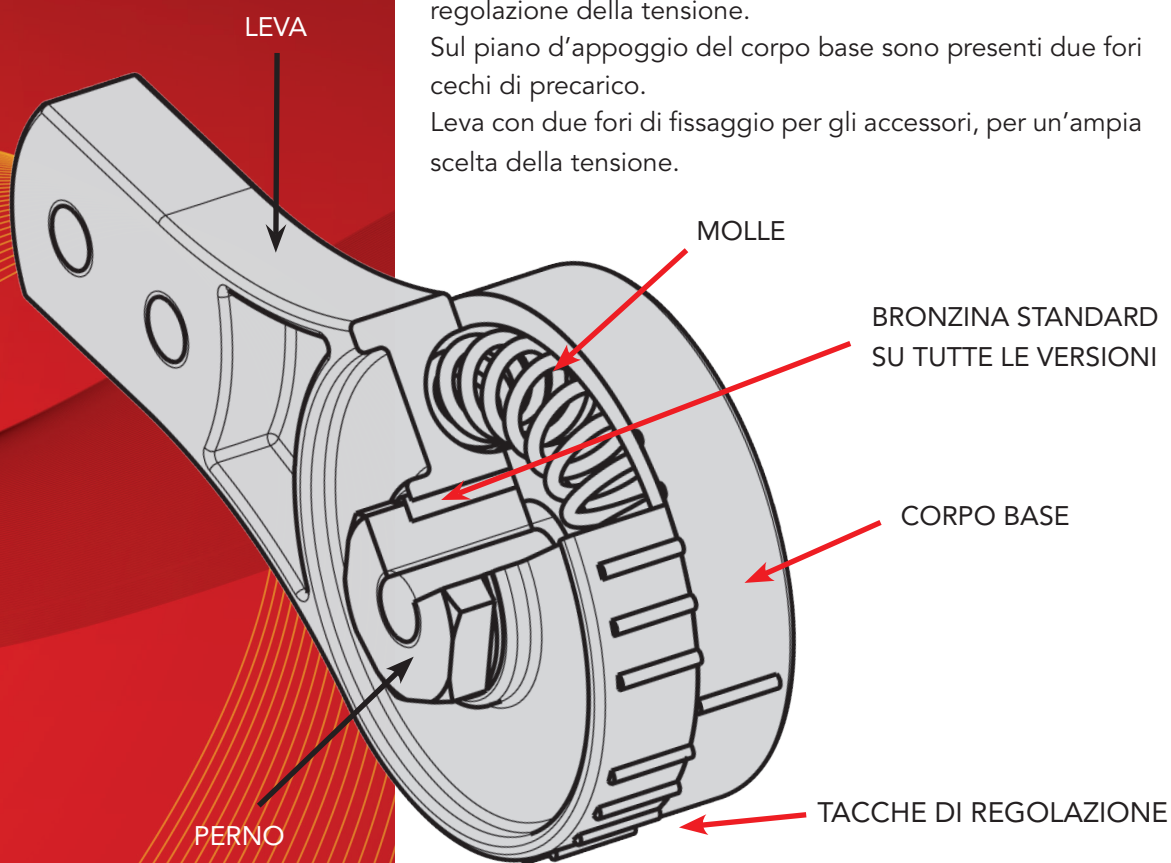
Elementi elastici a molle multiple a compressione in lega d'acciaio accuratamente avvolte per fornire una tensione costante, le molle sono lubrificate con grasso per assicurare durata e operazioni silenziose.

Montaggio semplice attraverso una sola vite che può essere montata da entrambi i lati.

Tacche di regolazione sul corpo base per una facile e veloce regolazione della tensione.

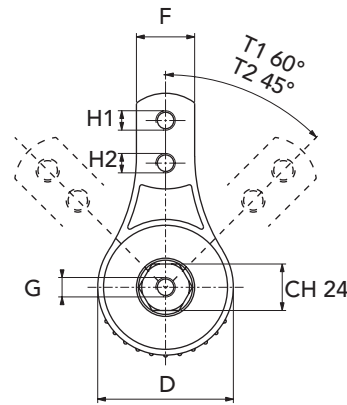
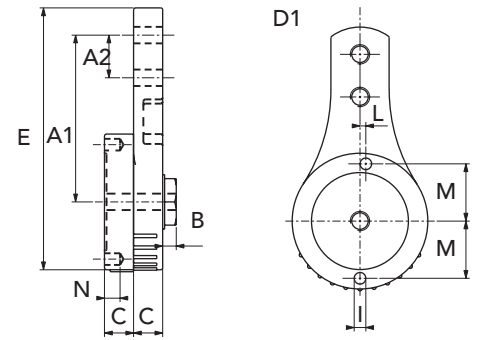
Sul piano d'appoggio del corpo base sono presenti due fori ciechi di precarico.

Leva con due fori di fissaggio per gli accessori, per un'ampia scelta della tensione.

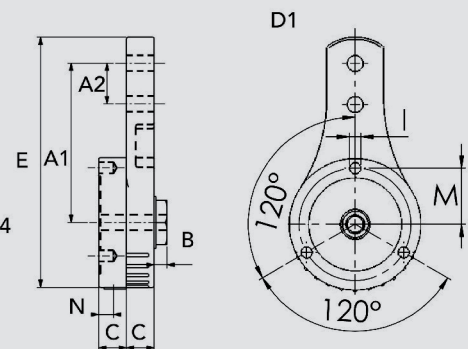
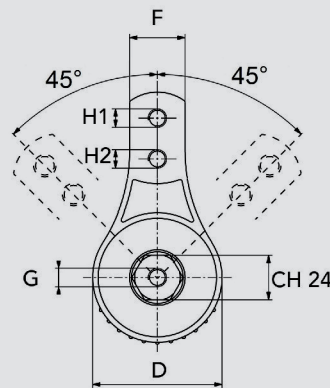




- Tenditore T con due fori per fissaggio accessori
- Boccola autolubrificante in bronzo sinterizzato standard
- Fornibile versione con perno e molle inox


VERSIONE T1


| TIPO | CODICE | Newton H1 | Newton H2 | A1 | A2 | B | C | D | E | F | G | H1 | H2 | I | L | M | N | PESO Kg. |
|---------|-----------|--------------|--------------|-----|----|---|----|----|-----|----|-----|------|------|---|---|------|----|-------------|
| T1 8.5 | 94030108N | 180 | 250 | 86 | 22 | 7 | 15 | 70 | 135 | 30 | M10 | 8,5 | 8,5 | 6 | 3 | 29,5 | 8 | 0,36 |
| T1 10 | 94030110N | 180 | 250 | 86 | 22 | 7 | 15 | 70 | 135 | 30 | M10 | M10 | M10 | 6 | 3 | 29,5 | 8 | 0,36 |
| T1 10.5 | 94030111N | 180 | 250 | 86 | 22 | 7 | 15 | 70 | 135 | 30 | M10 | 10,5 | 10,5 | 6 | 3 | 29,5 | 8 | 0,36 |
| T1 12 | 94030112N | 180 | 250 | 86 | 22 | 7 | 15 | 70 | 135 | 30 | M10 | M12 | M12 | 6 | 3 | 29,5 | 8 | 0,34 |
| T1 16 | 94030116N | 180 | 250 | 86 | 22 | 7 | 15 | 70 | 135 | 30 | M10 | M16 | M16 | 6 | 3 | 29,5 | 8 | 0,30 |
| T2 8.5 | 94030208N | 340 | 440 | 100 | 22 | 7 | 18 | 90 | 160 | 35 | M12 | 8,5 | 8,5 | 8 | - | 37,5 | 10 | 0,62 |
| T2 10.5 | 94030211N | 340 | 440 | 100 | 22 | 7 | 18 | 90 | 160 | 35 | M12 | 10,5 | 10,5 | 8 | - | 37,5 | 10 | 0,62 |
| T2 12 | 94030212N | 340 | 440 | 100 | 22 | 7 | 18 | 90 | 160 | 35 | M12 | M12 | M12 | 8 | - | 37,5 | 10 | 0,62 |
| T2 16 | 94030216N | 340 | 440 | 100 | 22 | 7 | 18 | 90 | 160 | 35 | M12 | M16 | M16 | 8 | - | 37,5 | 10 | 0,60 |
| T2 20 | 94030220N | 340 | 440 | 100 | 22 | 7 | 18 | 90 | 160 | 35 | M12 | M20 | M20 | 8 | - | 37,5 | 10 | 0,58 |

VERSIONE T2


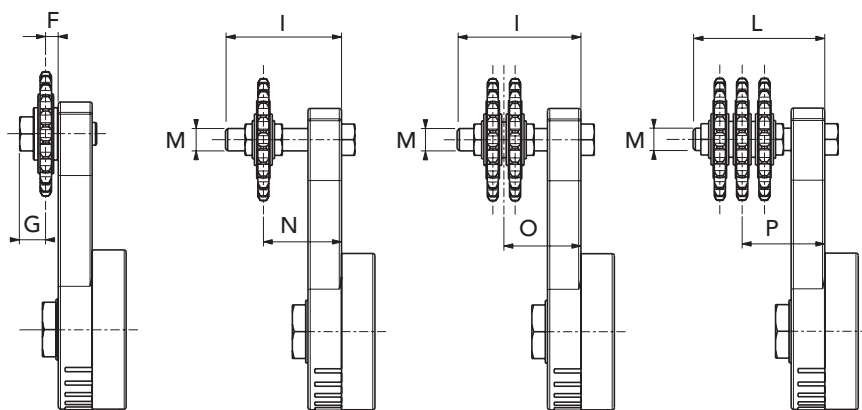


Tendicatena rotante CHT - TTN

- Tenditore T con pignone tendicatena TN (semplice)
- Boccola autolubrificante in bronzo sinterizzato standard
- Fornibile versione con perno e molle inox

Tendicatena rotante CHT - TR

- Tenditore T con pignone tendicatena R (semplice, doppio, triplo)
- Boccola autolubrificante in bronzo sinterizzato standard
- Fornibile versione con perno e molle inox



CHT - TTN

CHT - TR Semplice

CHT - TR Doppio B2

CHT - TR Triplo B3

CHT - TTN

| TIPO | CODICE | PASSO CATENA | Z DENTI | F | G | M | PESO Kg. |
|----------|----------|--------------|---------|-----|------|-----|----------|
| TTN1-3/8 | 94030921 | 3/8"X 7/32" | 21 | 9,2 | 19,2 | M12 | 0,55 |
| TTN1-1/2 | 94031216 | 1/2"X5/16" | 16 | 9,2 | 19,2 | M12 | 0,57 |
| TTN1-5/8 | 94031517 | 5/8"X3/8" | 17 | 9,2 | 19,2 | M12 | 0,76 |
| TTN2-5/8 | 94031518 | 5/8"X3/8" | 17 | 9,2 | 19,2 | M12 | 1,04 |
| TTN2-3/4 | 94031915 | 3/4"X7/16" | 15 | 9,2 | 19,2 | M12 | 1,15 |
| TTN2-1 | 94032512 | 1"X17mm | 12 | 8,9 | 19 | M12 | 1,45 |

CHT - TR

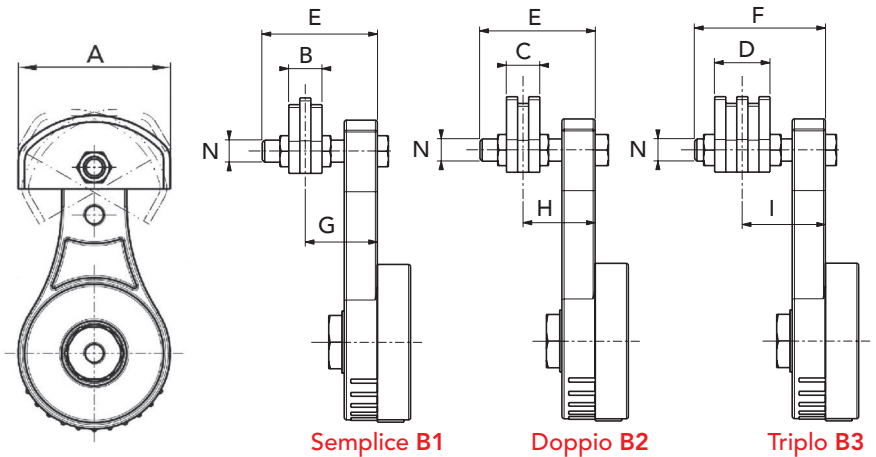
| TIPO | CODICE SEMPLICI | CODICE DOPPI | CODICE TRIPLI | PASSO CATENA | Z DENTI | I | L | M | N | O | P | PESO Kg. |
|---------|-----------------|--------------|---------------|--------------|---------|-----|-----|-----|-------|-------|-------|----------|
| TR1-3/8 | 94030901 | 94030902 | 94030903 | 3/8"X 7/32" | 15 | 60 | 80 | M10 | 40-63 | 48-57 | 53-72 | 0,50 |
| TR1-1/2 | 94031201 | 94031202 | 94031203 | 1/2"X5/16" | 15 | 60 | 80 | M12 | 40-63 | 50-55 | 57-68 | 0,55 |
| TR1-5/8 | 94031501 | 94031502 | 94031503 | 5/8"X3/8" | 15 | 80 | 80 | M12 | 40-80 | 54-71 | 60-65 | 0,70 |
| TR2-5/8 | 94031511 | 94031512 | 94031513 | 5/8"X3/8" | 15 | 80 | 80 | M12 | 46-84 | 59-82 | 68-84 | 0,97 |
| TR2-3/4 | 94031901 | 94031902 | 94031903 | 3/4"X7/16" | 15 | 80 | 100 | M12 | 46-84 | 59-82 | 68-84 | 1,25 |
| TR2-1 | 94032501 | 94032502 | - | 1"X17mm | 12 | 100 | - | M12 | 51-98 | 65-98 | - | 1,55 |



TENDICATENA ROTANTE CHT - TR CHT - TTN


Tendicatena rotante CHT - TGE

- Tenditore T con pattino tendicatena in polietilene UHMW ad alto peso molecolare (1.000.000)
Disponibile in diversi colori
- Fornito con kit boccola che permette il movimento folle del pattino
- Boccola autolubrificante in bronzo sinterizzato standard
- Fornibile versione con perno e molle inox



Semplice B1

Doppio B2

Tripla B3

| TIPO | CODICE SEMPLICE | CODICE DOPPI | CODICE TRIPLI | PASSO CATENA | A | B | C | D | E | F | G | H | I | N | PESO |
|----------|--------------------|-----------------|------------------|-----------------|-----------------------------------|----|----|----|-----|-----|--------|-------|-------|-----|------|
| | | | | | Kg. | | | | | | | | | | |
| TGE1-3/8 | 94030901P | 94030902P | 94030903P | 3/8"x 7/32" | 68 ⁻⁰ / ₊₂ | 20 | 20 | 25 | 60 | 80 | 40-58 | 40-58 | 43-75 | M12 | 0,47 |
| TGE1-1/2 | 94031201P | 94031202P | 94031203P | 1/2"x5/16" | 68 ⁻⁰ / ₊₂ | 20 | 20 | 35 | 60 | 80 | 40-58 | 40-58 | 48-70 | M12 | 0,47 |
| TGE1-5/8 | 94031501P | 94031502P | 94031503P | 5/8"x3/8" | 88 ⁻⁰ / ₊₂ | 20 | 25 | 40 | 80 | 80 | 40-78 | 43-75 | 50-68 | M12 | 0,47 |
| TGE2-5/8 | 94031511P | 94031512P | 94031513P | 5/8"x3/8" | 88 ⁻⁰ / ₊₂ | 20 | 25 | 40 | 80 | 80 | 46-81 | 49-78 | 57-90 | M12 | 0,76 |
| TGE2-3/4 | 94031901P | 94031902P | 94031903P | 3/4"x7/16" | 108 ⁻⁰ / ₊₂ | 20 | 30 | 49 | 80 | 100 | 46-81 | 51-76 | 61-86 | M12 | 0,76 |
| TGE2-1 | 94032501P | 94032502P | 94032503P | 1"x17mm | 108 ⁻⁰ / ₊₂ | 25 | 45 | - | 100 | - | 46-100 | 59-88 | - | M12 | 0,76 |

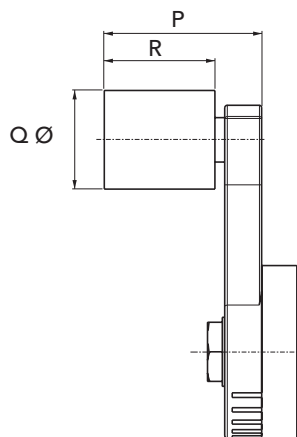
Vedere pattino a pagina 32





Tendinghia rotante CHT-TRU

- Tenditore T con rullo tendicinghia RU
- Boccola autolubrificante in bronzo sinterizzato standard
- Fornibile versione con perno e molle inox



| TIPO | CODICE ACCIAIO | CODICE ALLUMINIO | CODICE POLIAMMIDE | P | Q Ø | R | PESO Kg. ACCIAIO | PESO Kg. ALL. | PESO Kg. PA |
|-------------|----------------|------------------|-------------------|----|-----|----|------------------|---------------|-------------|
| TRU1 - 3035 | 94031235 | 94031035 | 94031135 | 53 | 30 | 35 | 0,51 | 0,45 | 0,43 |
| TRU1 - 4045 | 94031245 | 94031045 | 94031145 | 66 | 40 | 45 | 0,70 | 0,57 | 0,53 |
| TRU1 - 5050 | 94031250 | 94031050 | 94031150 | 67 | 50 | 50 | 0,97 | 0,65 | 0,59 |
| TRU2 - 5050 | 94032250 | 94032050 | 94032150 | 70 | 50 | 50 | 1,22 | 0,90 | 0,84 |
| TRU2 - 6060 | 94032260 | 94032060 | 94032160 | 80 | 60 | 60 | 1,69 | 1,06 | 0,94 |





TENDITORI ROTANTI BRAND CHT®



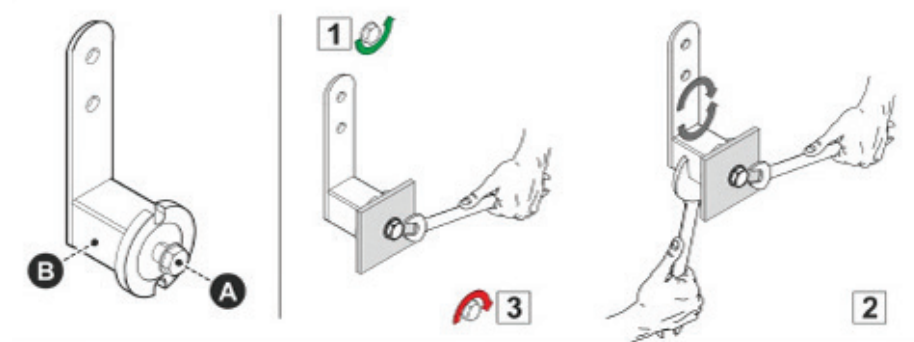


SERIE E

- 1) Allentare leggermente la vite di fissaggio "A".
- 2) Ruotare il tenditore "B" nella direzione voluta con una seconda chiave, posta sul quadro del corpo base.
- 3) Bloccare la vite "A".

NOTA

In caso di superfici irregolari o applicazioni gravose, è consigliato l'utilizzo di un perno antirotazione, utilizzando uno dei due incavi presenti sulla base del tenditore.



VERSIONE STANDARD



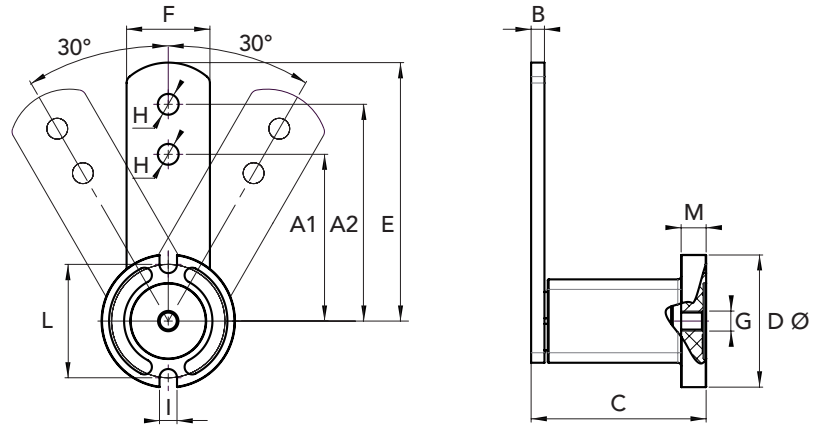
SU RICHIESTA
DISPONIBILE NELLA VERSIONE
CON **MONTAGGIO FRONTALE**



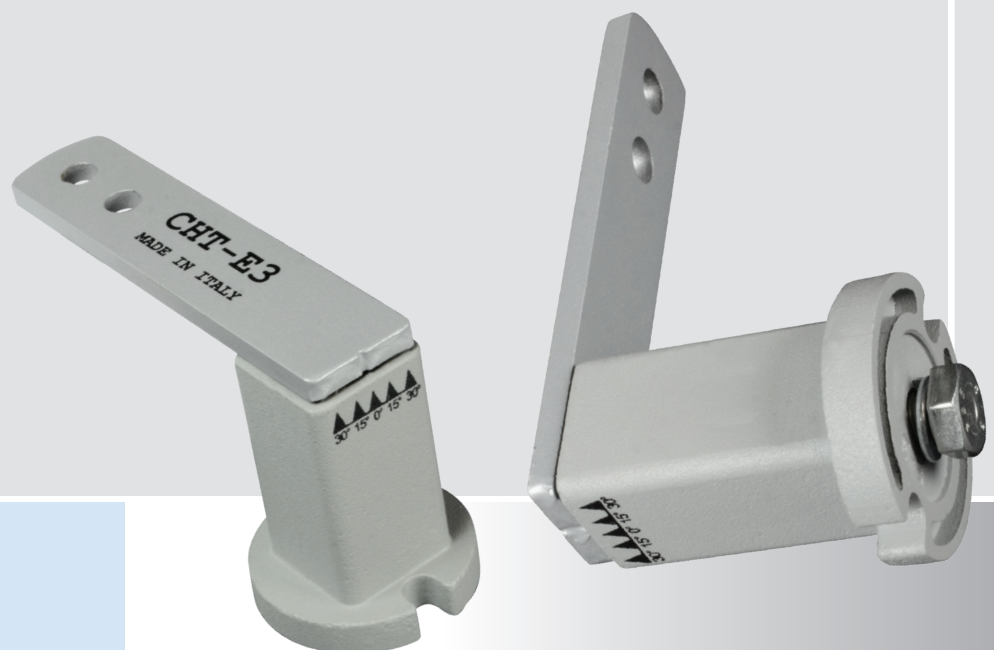


- Tenditore E con due fori per fissaggio accessori
- Elementi elastici in gomma
- Fornito con bullone di assemblaggio

*** SU RICHIESTA**
DISPONIBILE NELLA VERSIONE
CON MONTAGGIO FRONTALE



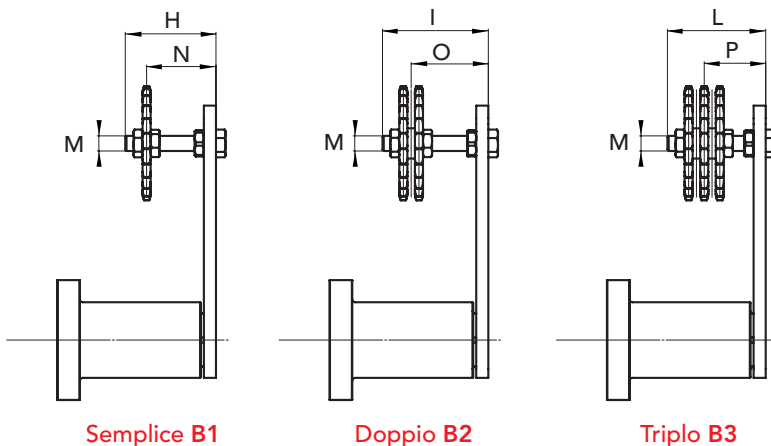
| TIPO | CODICE | Newton A2 | Newton A1 | A1 | A2 | B | C | D Ø | E | F | G | H | I | L | M | PESO Kg. |
|------|------------|-----------|-----------|-----|-----|----|-----|-----|-------|----|-----|------|----|-----|----|----------|
| E 1 | 94070001 | 0 - 90 | 0 - 110 | 60 | 80 | 5 | 50 | 35 | 90 | 20 | M6 | 8,5 | 7 | 31 | 6 | 0,18 |
| E 2 | 94070002 | 0 - 130 | 0 - 160 | 80 | 100 | 5 | 63 | 45 | 112,5 | 30 | M8 | 10,5 | 9 | 41 | 8 | 0,35 |
| E 3 | 94070003 | 0 - 330 | 0 - 410 | 80 | 100 | 6 | 77 | 59 | 115 | 35 | M10 | 10,5 | 9 | 48 | 10 | 0,60 |
| E 4 | 94070004 | 0 - 800 | 0 - 1000 | 100 | 130 | 8 | 107 | 79 | 155 | 50 | M12 | 12,5 | 11 | 63 | 15 | 1,90 |
| E 5 | 94070005 | 0 - 1500 | 0 - 1850 | 140 | 175 | 10 | 139 | 98 | 205 | 60 | M16 | 20,5 | 13 | 84 | 15 | 3,80 |
| E 6 | 94070006 | 0 - 2500 | 0 - 3100 | 180 | 225 | 12 | 199 | 118 | 260 | 70 | M20 | 20,5 | 13 | 100 | 18 | 6,50 |
| E 7 | 94070007 | 0 - 3800 | 0 - 4800 | 200 | 250 | 20 | 210 | 128 | 290 | 80 | M24 | 20,5 | 17 | 107 | 20 | 9,00 |
| E 1 | 94070001MF | 0 - 90 | 0 - 110 | 60 | 80 | 5 | 50 | 35 | 90 | 20 | M6 | 8,5 | 7 | 31 | 6 | 0,18 |
| E 2 | 94070002MF | 0 - 130 | 0 - 160 | 80 | 100 | 5 | 63 | 45 | 112,5 | 30 | M8 | 10,5 | 9 | 41 | 8 | 0,35 |
| E 3 | 94070003MF | 0 - 330 | 0 - 410 | 80 | 100 | 6 | 77 | 59 | 115 | 35 | M10 | 10,5 | 9 | 48 | 10 | 0,60 |
| E 4 | 94070004MF | 0 - 800 | 0 - 1000 | 100 | 130 | 8 | 107 | 79 | 155 | 50 | M12 | 12,5 | 11 | 63 | 15 | 1,90 |
| E 5 | 94070005MF | 0 - 1500 | 0 - 1850 | 140 | 175 | 10 | 139 | 98 | 205 | 60 | M16 | 20,5 | 13 | 84 | 15 | 3,80 |
| E 6 | 94070006MF | 0 - 2500 | 0 - 3100 | 180 | 225 | 12 | 199 | 118 | 260 | 70 | M20 | 20,5 | 13 | 100 | 18 | 6,50 |
| E 7 | 94070007MF | 0 - 3800 | 0 - 4800 | 200 | 250 | 20 | 210 | 128 | 290 | 80 | M24 | 20,5 | 17 | 107 | 20 | 9,00 |





- Tenditore E con pignone tendicatena R (semplice, doppio o triplo)
- Elementi elastici in gomma
- Fornito con bullone di assemblaggio

*** SU RICHIESTA
DISPONIBILE NELLA VERSIONE
CON MONTAGGIO FRONTALE**



Semplific B1

Doppio B2

Triplo B3

| TIPO | CODICE SEMPLICE | CODICE DOPPIO | CODICE TRIPLO | Passo Catena | H | I | L | M | N | O | P | PESO Kg. |
|--------------|--------------------|------------------|------------------|-----------------|-----|-----|-----|-----|--------|--------|--------|-------------|
| ER 2 - 3/8 | 94070921 | 94070922 | - | 3/8x7/32" | 55 | 55 | - | M10 | 22-43 | 27-39 | - | 0,48 |
| ER 3 - 3/8 | 94070931 | 94070932 | 94070933 | 3/8x7/32" | 55 | 60 | 70 | M10 | 23-43 | 28-39 | 33-48 | 0,73 |
| ER 3 - 1/2 | 94071231 | 94071232 | - | 1/2"x5/16" | 55 | 60 | - | M10 | 23-44 | 30-37 | - | 0,81 |
| ER 4 - 1/2 | - | - | 94071243 | 1/2"x5/16" | - | - | 80 | M12 | - | - | 41-51 | 2,50 |
| ER 4 - 5/8 | 94071541 | 94071542 | 94071543 | 5/8"x3/8" | 80 | 80 | 80 | M12 | 27-65 | 36-57 | 43-50 | 2,28 |
| ER 4 - 3/4 | 94071941 | 94071942 | - | 3/4"x7/16" | 80 | 80 | - | M12 | 27-65 | 37-56 | - | 2,46 |
| ER 5 - 5/8 | - | - | 94071553 | 5/8"x3/8" | - | - | 120 | M20 | - | - | 56-84 | 5,00 |
| ER 5 - 3/4 | 94071951 | 94071952 | 94071953 | 3/4"x7/16" | 100 | 120 | 120 | M20 | 40-80 | 50-90 | 59-80 | 4,61 |
| ER 5 - 1 | 94072551 | 94072552 | - | 1"x17 mm | 100 | 120 | - | M20 | 40-80 | 55-84 | - | 5,43 |
| ER 6 - 1 | - | - | 94072563 | 1"x17 mm | - | - | 160 | M20 | - | - | 74-108 | 9,50 |
| ER 6 - 1 1/4 | 94073161 | 94073162 | 94073163 | 1"1/4x3/4" | 100 | 140 | 160 | M20 | 40-80 | 60-120 | 78-105 | 9,28 |
| ER 6 - 1 1/2 | 94073861 | 94073862 | 94073863 | 1"1/2x1" | 140 | 140 | 180 | M20 | 40-120 | 65-97 | 90-111 | 9,33 |
| ER 2 - 3/8 | 94070921MF | 94070922MF | - | 3/8x7/32" | 55 | 55 | - | M10 | 22-43 | 27-39 | - | 0,48 |
| ER 3 - 3/8 | 94070931MF | 94070932MF | 94070933MF | 3/8x7/32" | 55 | 60 | 70 | M10 | 23-43 | 28-39 | 33-48 | 0,73 |
| ER 3 - 1/2 | 94071231MF | 94071232MF | - | 1/2"x5/16" | 55 | 60 | - | M10 | 23-44 | 30-37 | - | 0,81 |
| ER 4 - 1/2 | - | - | 94071243MF | 1/2"x5/16" | - | - | 80 | M12 | - | - | 41-51 | 2,50 |
| ER 4 - 5/8 | 94071541MF | 94071542MF | 94071543MF | 5/8"x3/8" | 80 | 80 | 80 | M12 | 27-65 | 36-57 | 43-50 | 2,28 |
| ER 4 - 3/4 | 94071941MF | 94071942MF | - | 3/4"x7/16" | 80 | 80 | - | M12 | 27-65 | 37-56 | - | 2,46 |
| ER 5 - 5/8 | - | - | 94071553MF | 5/8"x3/8" | - | - | 120 | M20 | - | - | 56-84 | 5,00 |
| ER 5 - 3/4 | 94071951MF | 94071952MF | 94071953MF | 3/4"x7/16" | 100 | 120 | 120 | M20 | 40-80 | 50-90 | 59-80 | 4,61 |
| ER 5 - 1 | 94072551MF | 94072552MF | - | 1"x17 mm | 100 | 120 | - | M20 | 40-80 | 55-84 | - | 5,43 |
| ER 6 - 1 | - | - | 94072563MF | 1"x17 mm | - | - | 160 | M20 | - | - | 74-108 | 9,50 |
| ER 6 - 1 1/4 | 94073161MF | 94073162MF | 94073163MF | 1"1/4x3/4" | 100 | 140 | 160 | M20 | 40-80 | 60-120 | 78-105 | 9,28 |
| ER 6 - 1 1/2 | 94073861MF | 94073862MF | 94073863MF | 1"1/2x1" | 140 | 140 | 180 | M20 | 40-120 | 65-97 | 90-111 | 9,33 |

MONTAGGIO FRONTALE



Disegni CAD disponibili sul sito
www.chiaravalli.com

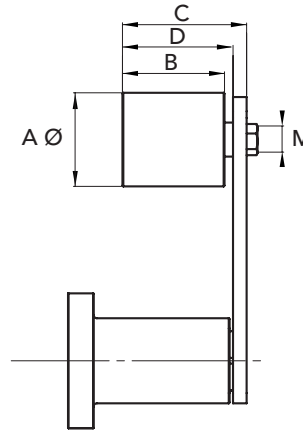
Quantità, disponibilità e
prezzi con B2B Chiaravalli

TENDITORE ROTANTE CHT - ER



- Tenditore E con rullo tendicinghia RU
- Elementi elastici in gomma
- Fornito con bullone di assemblaggio

*** SU RICHIESTA**
DISPONIBILE NELLA VERSIONE
CON MONTAGGIO FRONTALE



| TIPO | CODICE ALLUMINIO | CODICE ACCIAIO | CODICE POLIAMMIDE | A Ø | B | C | D | M | PESO Kg. | PESO Kg. | PESO Kg. |
|---------------|------------------|----------------|-------------------|-----|-----|-----|-----|-----|-----------|----------|----------|
| | | | | | | | | | ALLUMINIO | ACC. | PA |
| ERU 1 - 3035 | 94073501 | 94073521 | 94073511 | 30 | 35 | 51 | 43 | M8 | 0,27 | 0,33 | 0,25 |
| ERU 2 - 4045 | 94074502 | 94074522 | 94074512 | 40 | 45 | 67 | 56 | M10 | 0,57 | 0,68 | 0,53 |
| ERU 2 - 5050 | 94075002 | 94075022 | 94075012 | 50 | 50 | 69 | 58 | M12 | 0,64 | 0,95 | 0,58 |
| ERU 3 - 4045 | 94074503 | 94074523 | 94074513 | 40 | 45 | 67 | 57 | M10 | 0,82 | 0,93 | 0,78 |
| ERU 3 - 5050 | 94075003 | 94075023 | 94075013 | 50 | 50 | 69 | 59 | M12 | 0,89 | 1,20 | 0,83 |
| ERU 4 - 6060 | 94076004 | 94076024 | 94076014 | 60 | 60 | 89 | 76 | M12 | 2,35 | 2,98 | 2,24 |
| ERU 5 - 8090 | 94078005 | 94078025 | 94078015 | 80 | 90 | 127 | 109 | M20 | 4,90 | 6,50 | 4,40 |
| ERU 6 - 90135 | - | - | 94079016 | 90 | 135 | 169 | 154 | M20 | - | - | 7,60 |
| ERU 1 - 3035 | 94073501MF | 94073521MF | 94073511MF | 30 | 35 | 51 | 43 | M8 | 0,27 | 0,33 | 0,25 |
| ERU 2 - 4045 | 94074502MF | 94074522MF | 94074512MF | 40 | 45 | 67 | 56 | M10 | 0,57 | 0,68 | 0,53 |
| ERU 2 - 5050 | 94075002MF | 94075022MF | 94075012MF | 50 | 50 | 69 | 58 | M12 | 0,64 | 0,95 | 0,58 |
| ERU 3 - 4045 | 94074503MF | 94074523MF | 94074513MF | 40 | 45 | 67 | 57 | M10 | 0,82 | 0,93 | 0,78 |
| ERU 3 - 5050 | 94075003MF | 94075023MF | 94075013MF | 50 | 50 | 69 | 59 | M12 | 0,89 | 1,20 | 0,83 |
| ERU 4 - 6060 | 94076004MF | 94076024MF | 94076014MF | 60 | 60 | 89 | 76 | M12 | 2,35 | 2,98 | 2,24 |
| ERU 5 - 8090 | 94078005MF | 94078025MF | 94078015MF | 80 | 90 | 127 | 109 | M20 | 4,90 | 6,50 | 4,40 |
| ERU 6 - 90135 | - | - | 94079016MF | 90 | 135 | 169 | 154 | M20 | - | - | 7,60 |



MATERIALE RULLO: POLIAMMIDE (PA)
 ALLUMINIO (AL)
 ACCIAIO ZINCATO (AC)

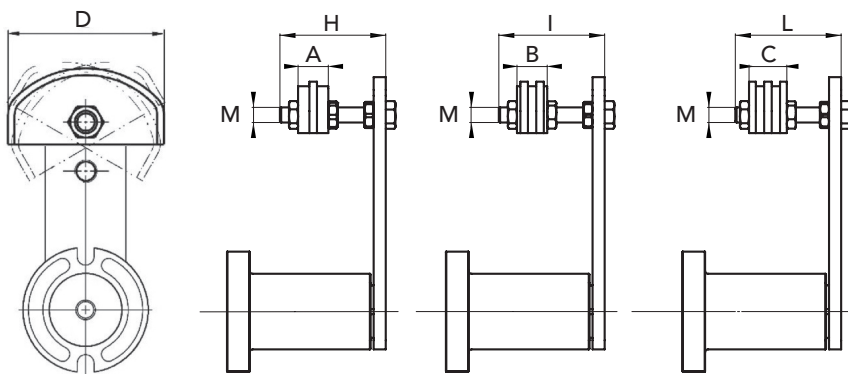
Disegni CAD disponibili sul sito
www.chiaravalli.com

Quantità, disponibilità e prezzi
 con B2B Chiaravalli



- Tenditore E con pattino tendicatena in polietilene UHMW ad alto peso molecolare (1.000.000)
Disponibile in diversi colori
- Fornito con kit boccola che permette il movimento folle del pattino
- Elementi elastici in gomma
- Fornibile anche con pattini GA e GO, misure indicate a pagina 32
- Fornito con bullone di assemblaggio

*** SU RICHIESTA**
DISPONIBILE NELLA VERSIONE
CON MONTAGGIO FRONTALE



Semplice B1

Doppio B2

Triplo B3

TENDICATENA ROTANTE CHT - EGE

| TIPO | CODICE SEMPLICE | CODICE DOPPIO | CODICE TRIPLO | Passo Catena | A | B | C | D | H | I | L | M | PESO Kg. |
|---------------|-----------------|---------------|---------------|--------------|----|----|-----|----------------------|-----|-----|-----|-----|----------|
| EGE 1 - 3/8 | 94070901 | 94070902 | - | 3/8 X 7/32" | 20 | 20 | - | 68 ^{-0/+2} | 45 | 45 | - | M8 | 0,30 |
| EGE 2 - 3/8 | - | - | 94070903 | 3/8 X 7/32" | - | - | 25 | 68 ^{-0/+2} | - | - | 45 | M10 | 0,50 |
| EGE 2 - 1/2 | 94071201 | 94071202 | - | 1/2" X 5/16" | 20 | 20 | - | 68 ^{-0/+2} | 55 | 55 | - | M10 | 0,50 |
| EGE 3 - 1/2 | 94071211 | 94071212 | 94071213 | 1/2" X 5/16" | 20 | 20 | 35 | 68 ^{-0/+2} | 55 | 60 | 70 | M10 | 0,75 |
| EGE 3 - 5/8 | 94071501 | 94071502 | - | 5/8" X 3/8" | 20 | 25 | - | 88 ^{-0/+2} | 55 | 70 | - | M10 | 0,78 |
| EGE 3 - 3/4 | 94071901 | 94071902 | - | 3/4" X 7/16" | 20 | 30 | - | 88 ^{-0/+2} | 60 | 70 | - | M10 | 0,80 |
| EGE 4 - 5/8 | - | - | 94071503 | 5/8" X 3/8" | - | - | 40 | 88 ^{-0/+2} | - | - | 100 | M12 | 2,10 |
| EGE 4 - 3/4 | 94071911 | 94071912 | 94071913 | 3/4" X 7/16" | 20 | 30 | 49 | 88 ^{-0/+2} | 80 | 80 | 100 | M12 | 2,10 |
| EGE 4 - 1 | 94072501 | 94072502 | 94072503 | 1" X 17 mm | 20 | 45 | 78 | 108 ^{-0/+2} | 80 | 90 | 100 | M12 | 2,20 |
| EGE 5 - 1 | - | 94072512 | 94072513 | 1" X 17 mm | - | 45 | 78 | 108 ^{-0/+2} | - | 100 | 120 | M20 | 4,00 |
| EGE 5 - 1 1/4 | 94073101 | 94073102 | 94073103 | 1"1/4 x 3/4" | 20 | 54 | 90 | 108 ^{-0/+2} | 100 | 120 | 130 | M20 | 4,20 |
| EGE 5 - 1 1/2 | 94073801 | 94073802 | 94073803 | 1"1/2 x 1" | 20 | 71 | 119 | 108 ^{-0/+2} | 100 | 120 | 130 | M20 | 4,20 |
| EGE 1 - 3/8 | 94070901MF | 94070902MF | - | 3/8 X 7/32" | 20 | 20 | - | 68 ^{-0/+2} | 45 | 45 | - | M8 | 0,30 |
| EGE 2 - 3/8 | - | - | 94070903 | 3/8 X 7/32" | - | - | 25 | 68 ^{-0/+2} | - | - | 45 | M10 | 0,50 |
| EGE 2 - 1/2 | 94071201MF | 94071202 | - | 1/2" X 5/16" | 20 | 20 | - | 68 ^{-0/+2} | 55 | 55 | - | M10 | 0,50 |
| EGE 3 - 1/2 | 94071211MF | 94071212 | 94071213 | 1/2" X 5/16" | 20 | 20 | 35 | 68 ^{-0/+2} | 55 | 60 | 70 | M10 | 0,75 |
| EGE 3 - 5/8 | 94071501MF | 94071502 | - | 5/8" X 3/8" | 20 | 25 | - | 88 ^{-0/+2} | 55 | 70 | - | M10 | 0,78 |
| EGE 3 - 3/4 | 94071901MF | 94071902 | - | 3/4" X 7/16" | 20 | 30 | - | 88 ^{-0/+2} | 60 | 70 | - | M10 | 0,80 |
| EGE 4 - 5/8 | - | - | 94071503 | 5/8" X 3/8" | - | - | 40 | 88 ^{-0/+2} | - | - | 100 | M12 | 2,10 |
| EGE 4 - 3/4 | 94071911MF | 94071912 | 94071913 | 3/4" X 7/16" | 20 | 30 | 49 | 88 ^{-0/+2} | 80 | 80 | 100 | M12 | 2,10 |
| EGE 4 - 1 | 94072501MF | 94072502 | 94072503 | 1" X 17 mm | 20 | 45 | 78 | 108 ^{-0/+2} | 80 | 90 | 100 | M12 | 2,20 |
| EGE 5 - 1 | - | 94072512 | 94072513 | 1" X 17 mm | - | 45 | 78 | 108 ^{-0/+2} | - | 100 | 120 | M20 | 4,00 |
| EGE 5 - 1 1/4 | 94073101MF | 94073102 | 94073103 | 1"1/4 x 3/4" | 20 | 54 | 90 | 108 ^{-0/+2} | 100 | 120 | 130 | M20 | 4,20 |
| EGE 5 - 1 1/2 | 94073801MF | 94073802 | 94073803 | 1"1/2 x 1" | 20 | 71 | 119 | 108 ^{-0/+2} | 100 | 120 | 130 | M20 | 4,20 |

MONTAGGIO FRONTALE

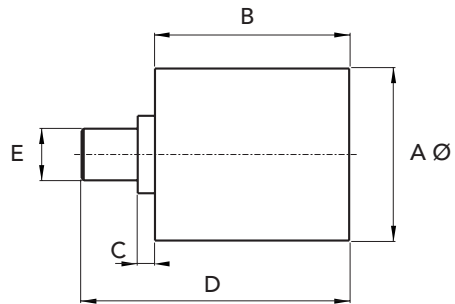


Disegni CAD disponibili sul sito
www.chiaravalli.com

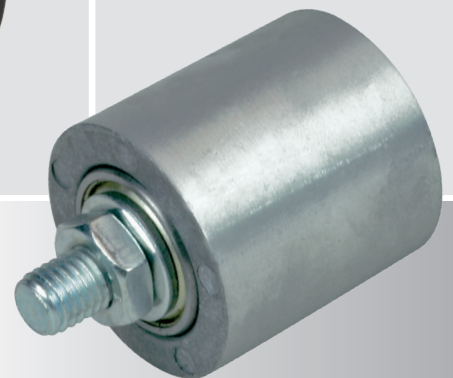
Quantità, disponibilità e
prezzi con B2B Chiaravalli



- Rulli tendicinghia forniti completi di viti e cuscinetti
- Forniti in alluminio, acciaio zincato o in materiale plastico



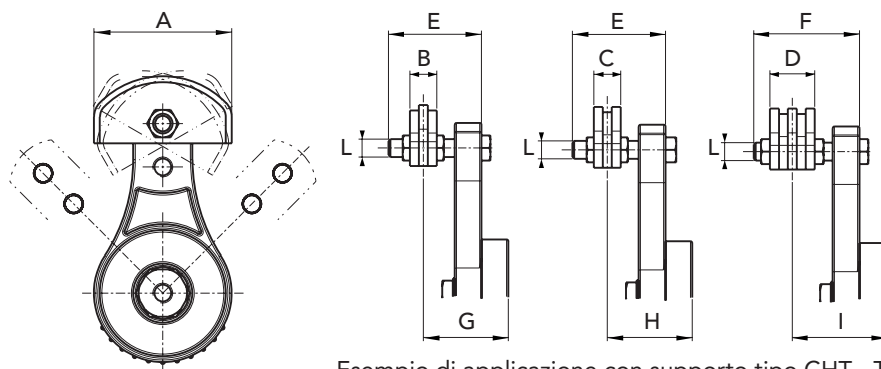
| TIPO | CODICE ACCIAIO | CODICE ALLUMINIO | CODICE POLIAMMIDE | A Ø | B | C | D | E | PESO Kg. ACCIAIO | PESO Kg. ALLUMINIO | PESO Kg. PA |
|----------|----------------|------------------|-------------------|-----|-----|-----|-----|-----|------------------|--------------------|-------------|
| RU 3035 | 94040235 | 94040035 | 94040135 | 30 | 35 | 2 | 51 | M8 | 0,15 | 0,09 | 0,07 |
| RU 4045 | 94040245 | 94040045 | 94040145 | 40 | 45 | 6 | 67 | M10 | 0,33 | 0,22 | 0,18 |
| RU 5050 | 94040250 | 94040050 | 94040150 | 50 | 50 | 2,5 | 70 | M12 | 0,60 | 0,29 | 0,23 |
| RU 6060 | 94040260 | 94040060 | - | 60 | 60 | 2,5 | 80 | M12 | 1,08 | 0,45 | - |
| RU 6060 | - | - | 94040160 | 60 | 60 | 8 | 85 | M12 | - | - | 0,34 |
| RU 8080 | 94040280 | 94040080 | 94040180 | 80 | 80 | 2,5 | 100 | M12 | 2,70 | 1,10 | 0,60 |
| RU 8090 | 94040290 | 94040090 | 94040190 | 80 | 90 | 8,5 | 125 | M20 | - | - | 1,10 |
| RU 90135 | 940402135 | 940400135 | 94040135 | 90 | 135 | 8,5 | 170 | M20 | - | - | 1,70 |





- Elemento tenditore CHT - P
pattino folle in polietilene UHMW
ad alta densità molecolare (1.000.000)
Disponibile su richiesta in altri colori

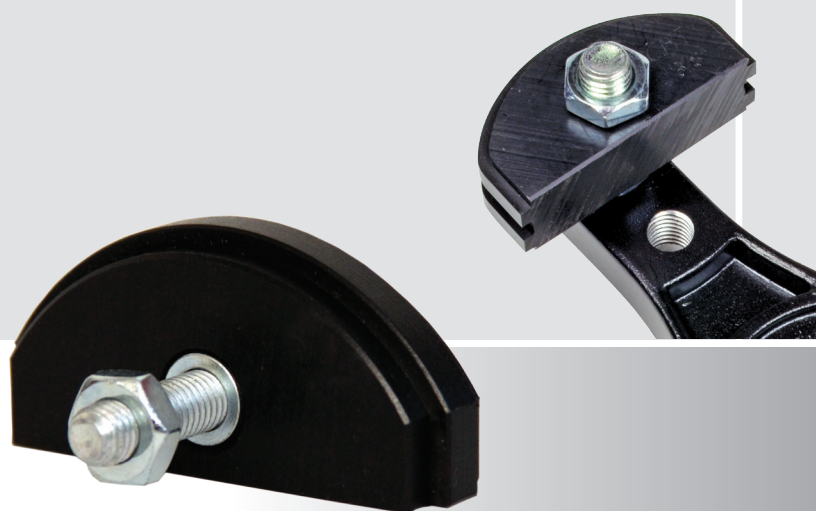
Esempio di applicazione pattino CHT - P
con tenditore rotante tipo CHT - T



Esempio di applicazione con supporto tipo CHT - T

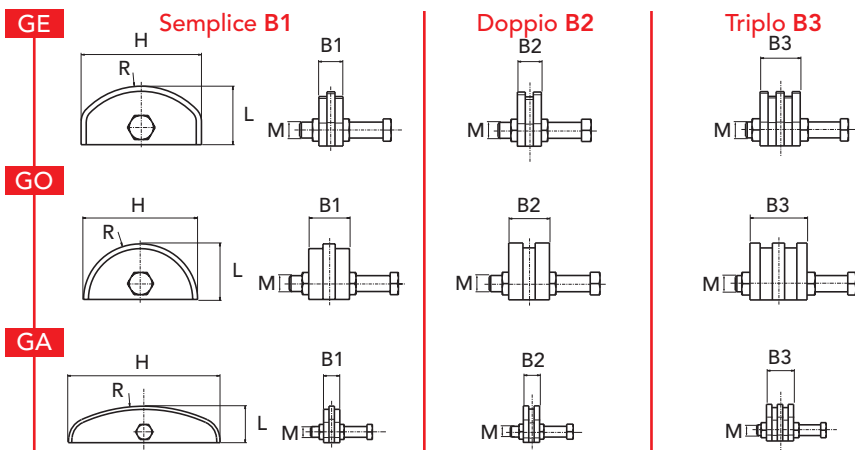
PATTINO TENDITORE CHT - P

| TIPO | CODICE SEMPLICE | CODICE DOPPI | CODICE TRIPLI | Passo Catena | A | B | C | D | E | F | G | H | I | L | PESO Kg. |
|-----------|-----------------|--------------|---------------|--------------|----------------------|----|----|----|-----|-----|--------|-------|-------|-----|----------|
| GE-P3/8"S | 94050901 | - | - | 3/8" | 68 ^{-0/+2} | 20 | - | - | 60 | - | 40-58 | - | - | M12 | 0,10 |
| GE-P1/2"S | 94051201 | - | - | 1/2" | 68 ^{-0/+2} | 20 | - | - | 60 | - | 40-58 | - | - | M12 | 0,11 |
| GE-P5/8"S | 94051501 | - | - | 5/8" | 88 ^{-0/+2} | 20 | - | - | 80 | - | 40-78 | - | - | M12 | 0,17 |
| GE-P3/4"S | 94051901 | - | - | 3/4" | 88 ^{-0/+2} | 20 | - | - | 80 | - | 46-81 | - | - | M12 | 0,19 |
| GE-P1"S | 94052501 | - | - | 1" | 108 ^{-0/+2} | 20 | - | - | 100 | - | 46-100 | - | - | M12 | 0,28 |
| GE-P3/8"D | - | 94050902 | - | 3/8" | 68 ^{-0/+2} | - | 20 | - | 60 | - | - | 40-58 | - | M12 | 0,11 |
| GE-P1/2"D | - | 94051202 | - | 1/2" | 68 ^{-0/+2} | - | 20 | - | 60 | - | - | 40-58 | - | M12 | 0,11 |
| GE-P5/8"D | - | 94051502 | - | 5/8" | 88 ^{-0/+2} | - | 25 | - | 80 | - | - | 43-75 | - | M12 | 0,17 |
| GE-P3/4"D | - | 94051902 | - | 3/4" | 88 ^{-0/+2} | - | 30 | - | 80 | - | - | 51-76 | - | M12 | 0,21 |
| GE-P1"D | - | 94052502 | - | 1" | 108 ^{-0/+2} | - | 45 | - | 100 | - | - | 59-88 | - | M12 | 0,32 |
| GE-P3/8"T | - | - | 94050903 | 3/8" | 68 ^{-0/+2} | - | - | 25 | - | 80 | - | - | 43-75 | M12 | 0,15 |
| GE-P1/2"T | - | - | 94051203 | 1/2" | 68 ^{-0/+2} | - | - | 35 | - | 80 | - | - | 48-70 | M12 | 0,18 |
| GE-P5/8"T | - | - | 94051503 | 5/8" | 88 ^{-0/+2} | - | - | 40 | - | 80 | - | - | 50-68 | M12 | 0,26 |
| GE-P3/4"T | - | - | 94051903 | 3/4" | 88 ^{-0/+2} | - | - | 49 | - | 100 | - | - | 61-86 | M12 | 0,35 |
| GE-P1"T | - | - | 94052003 | 1" | 108 ^{-0/+2} | - | - | 78 | - | 130 | - | - | 64-84 | M12 | 0,45 |





- Pattini tendicatena in polietilene UHMW ad alto peso molecolare (1.000.000)
- Forniti con kit boccola che permette il movimento folle del pattino solo GE
- Disponibile su richiesta in altri colori



| | ARTICOLO | CODICE SEMPLICI | CODICE DOPPIE | CODICE TRIPLE | PASSO CATENA | B1 | B2 | B3 | L | M | H | R | PESO Kg. |
|------------|------------|-----------------|---------------|---------------|--------------|----|-----|-----|-----|----------------------|----------------------|------|----------|
| GE | GE - 3/8" | 94090901 | 94090902 | - | 3/8 x 7/32" | 20 | 20 | - | 34 | M8 | 68 ^{-0/+2} | 42 | 0,10 |
| | GE - 3/8" | - | - | 94090903 | 3/8 x 7/32" | - | - | 25 | 34 | M10 | 68 ^{-0/+2} | 42 | 0,10 |
| | GE - 1/2" | 94091201 | 94091202 | 94091203 | 1/2" x 5/16" | 20 | 20 | 35 | 34 | M10 | 68 ^{-0/+2} | 42 | 0,11 |
| | GE - 5/8" | 94091501 | 94091502 | - | 5/8" x 3/8" | 20 | 25 | - | 44 | M10 | 88 ^{-0/+2} | 54 | 0,17 |
| | GE - 5/8" | - | - | 94091503 | 5/8" x 3/8" | - | - | 40 | 44 | M12 | 88 ^{-0/+2} | 54 | 0,17 |
| | GE - 3/4" | 94093401 | 94093402 | - | 3/4" x 7/16" | 20 | 30 | - | 44 | M10 | 88 ^{-0/+2} | 54 | 0,19 |
| | GE - 3/4" | 94091901 | 94091902 | 94091903 | 3/4" x 7/16" | 20 | 30 | 49 | 44 | M12 | 88 ^{-0/+2} | 54 | 0,19 |
| | GE - 1" | 94092501 | 94092502 | 94092503 | 1" x 17 mm | 25 | 45 | 78 | 54 | M12 | 108 ^{-0/+2} | 66 | 0,28 |
| | GE - 1" | - | 94092602 | 94092603 | 1" x 17 mm | - | 45 | 78 | 54 | M20 | 108 ^{-0/+2} | 66 | 0,28 |
| | GE - 1"1/4 | 94093101 | 94093102 | 94093103 | 1"1/4 x 3/4" | 25 | 54 | 90 | 54 | M20 | 108 ^{-0/+2} | 66 | 0,28 |
| GE - 1"1/2 | 94093801 | 94093802 | 94093803* | 1"1/2 x 1" | 25 | 71 | 119 | 54 | M20 | 108 ^{-0/+2} | 66 | 0,28 | |
| GO | GO - 3/8" | 94110901 | 94110902 | 94110903 | 3/8 x 7/32" | 20 | 20 | 25 | 34 | M8 | 70 | 35 | 0,10 |
| | GO - 1/2" | 94111201 | 94111202 | 94111203 | 1/2" x 5/16" | 20 | 20 | 35 | 34 | M10 | 70 | 35 | 0,11 |
| | GO - 5/8" | 94111501 | 94111502 | 94111503 | 5/8" x 3/8" | 20 | 25 | 40 | 44 | M10 | 90 | 45 | 0,17 |
| | GO - 3/4" | 94111901 | 94111902 | 94111903 | 3/4" x 7/16" | 20 | 30 | 49 | 44 | M12 | 90 | 45 | 0,19 |
| | GO - 1" | 94112501 | 94112502 | 94112503 | 1" xs 17 mm | 25 | 45 | 78 | 54 | M12 | 110 | 55 | 0,28 |
| | GO - 1"1/4 | 94113101 | 94113102 | 94113103 | 1"1/4 x 3/4" | 25 | 54 | 90 | 54 | M20 | 110 | 55 | 0,28 |
| | GO - 1"1/2 | 94113801 | 94113802 | 94113803* | 1"1/2 x 1" | 25 | 71 | 119 | 54 | M20 | 110 | 55 | 0,28 |
| GA | GA - 3/8" | 94080901 | 94080902 | 94080903 | 3/8 x 7/32" | 20 | 20 | 25 | 39 | M8 | 140 | 120 | 0,16 |
| | GA - 1/2" | 94081201 | 94081202 | 94081203 | 1/2" x 5/16" | 20 | 20 | 35 | 39 | M10 | 140 | 120 | 0,16 |
| | GA - 5/8" | 94081501 | 94081502 | 94081503 | 5/8" x 3/8" | 20 | 25 | 40 | 39 | M10 | 140 | 140 | 0,23 |
| | GA - 3/4" | 94081901 | 94081902 | 94081903 | 3/4" x 7/16" | 20 | 30 | 49 | 39 | M12 | 140 | 140 | 0,23 |
| | GA - 1" | 94082501 | 94082502 | 94082503 | 1" x 17 mm | 25 | 45 | 78 | 39 | M12 | 140 | 160 | 0,30 |



GE



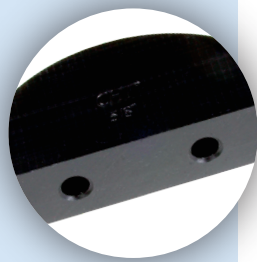
GO



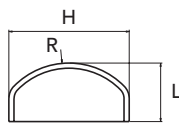
GA



- Pattini tendicatena in polietilene UHMW ad alto peso molecolare (1.000.000)
- Disponibile su richiesta in altri colori



RICAMBIO ASGE



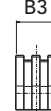
Semplice B1



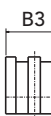
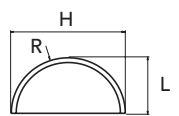
Doppio B2



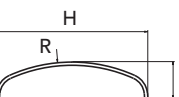
Triplo B3



RICAMBIO ASGO



RICAMBIO ASGA



| ARTICOLO | CODICE SEMPLICI | CODICE DOPPIE | CODICE TRIPLE | PASSO CATENA | B1 | B2 | B3 | L | H | R | PESO Kg. |
|------------------|-----------------|---------------|---------------|---------------|----|----|-----|------|-----|-----|----------|
| RIC.ASGE - 3/8" | 94ASGE138SR | 94ASGE138DR | - | 3/8 x 7/32" | 20 | 20 | - | 34 | 68 | 42 | 0,10 |
| RIC.ASGE - 3/8" | - | - | 94ASGE138TR | 3/8 x 7/32" | - | - | 25 | 34 | 68 | 42 | 0,10 |
| RIC.ASGE - 1/2" | 94ASGE112SR | 94ASGE112DR | 94ASGE112TR | 1/2" x 5/16" | 20 | 20 | 35 | 34 | 68 | 42 | 0,11 |
| RIC.ASGE - 5/8" | 94ASGE158SR | 94ASGE158DR | - | 5/8" x 3/8" | 20 | 25 | - | 44 | 88 | 54 | 0,17 |
| RIC.ASGE - 5/8" | - | - | 94ASGE158TR | 5/8" x 3/8" | - | - | 40 | 44 | 88 | 54 | 0,17 |
| RIC.ASGE - 5/8" | 94ASGE258SR | 94ASGE258DR | 94ASGE258TR | 5/8" x 3/8" | - | - | 40 | 44 | 88 | 54 | 0,17 |
| RIC.ASGE - 3/4" | 94ASGE234SR | 94ASGE234DR | 94ASGE234TR | 3/4" x 7/16" | 20 | 30 | 49 | 44 | 88 | 54 | 0,19 |
| RIC.ASGE - 1" | 94ASGE21SR | 94ASGE21DR | - | 1" x 17 mm | 25 | 45 | 78 | 54 | 108 | 66 | 0,28 |
| RIC.ASGE - 1" | 94ASGE31SR | 94ASGE31DR | 94ASGE31TR | 1" x 17 mm | - | 45 | 78 | 54 | 108 | 66 | 0,28 |
| RIC.ASGE - 1"1/4 | 94ASGE3114SR | 94ASGE3114DR | 94ASGE3114TR | 1"1/4 x 3/4" | 25 | 54 | 90 | 54 | 108 | 66 | 0,28 |
| RIC.ASGE - 1"1/2 | 94ASGE3112SR | 94ASGE3112DR | 94ASGE3112TR | 1"1/2 x 1" | 25 | 71 | 119 | 54 | 108 | 66 | 0,28 |
| RIC.ASGE - 1"3/4 | 94ASGE3134SR | - | - | 1"3/4 x 1"1/4 | 25 | - | - | 54 | 108 | 66 | 0,28 |
| RIC.ASGE - 2" | 94ASGE32SR | - | - | 2" x 1"1/4 | 30 | - | - | 54 | 108 | 66 | 0,28 |
| RIC.ASGO - 3/8" | 94ASGO138SR | 94ASGO138DR | 94ASGO138TR | 3/8 x 7/32" | 20 | 20 | 25 | 34 | 70 | 35 | 0,10 |
| RIC.ASGO - 1/2" | 94ASGO112SR | 94ASGO112DR | 94ASGO112TR | 1/2" x 5/16" | 20 | 20 | 35 | 34 | 70 | 35 | 0,11 |
| RIC.ASGO - 5/8" | 94ASGO158SR | 94ASGO158DR | 94ASGO158TR | 5/8" x 3/8" | 20 | 25 | 40 | 44 | 90 | 45 | 0,17 |
| RIC.ASGO - 5/8" | 94ASGO258SR | 94ASGO258DR | 94ASGO258TR | 5/8" x 3/8" | 20 | 25 | 40 | 44 | 90 | 45 | 0,17 |
| RIC.ASGO - 3/4" | 94ASGO234SR | 94ASGO234DR | 94ASGO234TR | 3/4" x 7/16" | 20 | 30 | 49 | 44 | 90 | 45 | 0,19 |
| RIC.ASGO - 1" | 94ASGO21SR | 94ASGO21DR | - | 1" x 17 mm | 25 | 45 | 78 | 54 | 110 | 55 | 0,28 |
| RIC.ASGO - 1" | 94ASGO31SR | 94ASGO31DR | 94ASGO31TR | 1" x 17 mm | 25 | 45 | 78 | 54 | 110 | 55 | 0,28 |
| RIC.ASGO - 1"1/4 | 94ASGO3114SR | 94ASGO3114DR | 94ASGO3114TR | 1"1/4 x 3/4" | 25 | 54 | 90 | 54 | 110 | 55 | 0,28 |
| RIC.ASGO - 1"1/2 | 94ASGO3112SR | 94ASGO3112DR | 94ASGO3112TR | 1"1/2 x 1" | 25 | 71 | 119 | 54 | 110 | 55 | 0,28 |
| RIC.ASGO - 1"3/4 | 94ASGO3134SR | - | - | 1"3/4 x 1"1/4 | 20 | - | - | 44 | 90 | 45 | 0,19 |
| RIC.ASGO - 2" | 94ASGO32SR | - | - | 2" x 1"1/4 | 30 | - | - | 15 | 88 | 54 | 0,19 |
| RIC.ASGA - 3/8" | 94ASGA138SR | 94ASGA138DR | 94ASGA138TR | 3/8 x 7/32" | 20 | 20 | 25 | 39 | 140 | 120 | 0,16 |
| RIC.ASGA - 1/2" | 94ASGA112SR | 94ASGA112DR | 94ASGA112TR | 1/2" x 5/16" | 20 | 20 | 35 | 39 | 140 | 120 | 0,16 |
| RIC.ASGA - 5/8" | 94ASGA158SR | 94ASGA158DR | 94ASGA158TR | 5/8" x 3/8" | 20 | 25 | 40 | 39 | 140 | 140 | 0,23 |
| RIC.ASGA - 5/8" | 94ASGA258SR | 94ASGA258DR | 94ASGA258TR | 5/8" x 3/8" | 20 | 25 | 40 | 39 | 140 | 140 | 0,23 |
| RIC.ASGA - 3/4" | 94ASGA234SR | 94ASGA234DR | 94ASGA234TR | 3/4" x 7/16" | 20 | 30 | 49 | 39 | 140 | 140 | 0,23 |
| RIC.ASGA - 1" | 94ASGA31SR | 94ASGA31DR | 94ASGA31TR | 1" x 17 mm | 25 | 45 | 78 | 39 | 140 | 160 | 0,30 |
| RIC.ASGA - 1"1/4 | 94ASGA3114SR | 94ASGA3114DR | 94ASGA3114TR | 1"1/4 x 3/4" | 25 | 54 | 90 | 17,5 | 108 | 66 | 0,28 |
| RIC.ASGA - 1"1/2 | 94ASGA3112SR | 94ASGA3112DR | 94ASGA3112TR | 1"1/2 x 1" | 25 | 71 | 119 | 17,5 | 108 | 66 | 0,28 |
| RIC.ASGA - 2" | 94ASGA32SR | - | - | 2" x 1"1/4 | 30 | - | - | 44 | 90 | 45 | 0,19 |



ASGE



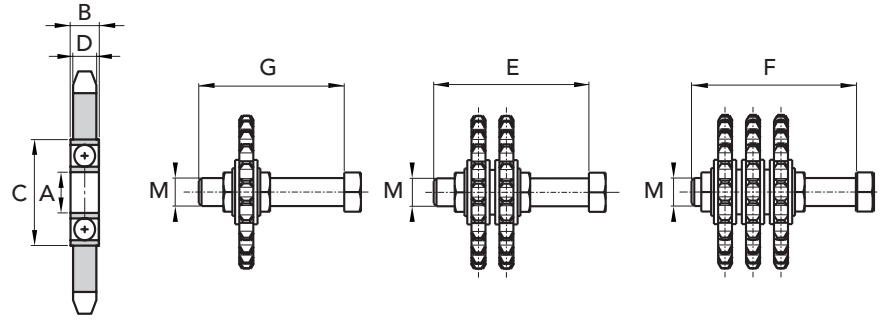
ASGO



ASGA



- Pignoni tendicatena zincati completi di cuscinetti a sfere 2Z autolubrificanti ed accessori per il montaggio sui tenditori CHT-L, CHT-T, CHT-AS e CHT-E.



| TIPO | CODICE SEMPLICI | CODICE DOPPI | CODICE TRIPLI | Passo Catena | Z denti | A | B | C | D h14 | M | G | E | F |
|------|-----------------|--------------|---------------|--------------|---------|----|----|----|-------|-----|-----|-----|-----|
| R | 94060911 | 94060912 | - | 3/8" | 15 | 10 | 8 | 26 | 5,3 | M10 | 55 | 55 | - |
| R | 94060901 | 94060902 | 94060903 | 3/8" | 15 | 12 | 8 | 28 | 5,3 | M12 | 60 | 60 | 80 |
| R | 94061201 | 94061202 | 94061203 | 1/2" | 15 | 12 | 10 | 32 | 7,2 | M12 | 60 | 60 | 80 |
| R | 94061211 | 94061212 | - | 1/2" | 15 | 10 | 9 | 30 | 7,2 | M10 | 55 | 60 | - |
| R | 94061501 | 94061502 | 94061503 | 5/8" | 15 | 12 | 10 | 32 | 9,1 | M12 | 80 | 80 | 80 |
| R | - | - | 94061523 | 5/8" | 15 | 20 | 12 | 42 | 9,1 | M20 | - | - | 120 |
| R | 94061901 | 94061902 | 94061903 | 3/4" | 15 | 12 | 12 | 37 | 11,1 | M12 | 80 | 80 | 100 |
| R | 94061921 | 94061922 | 94061923 | 3/4" | 15 | 20 | 14 | 47 | 11,1 | M20 | 100 | 120 | 120 |
| R | 94062501 | 94062502 | - | 1" | 12 | 12 | 12 | 37 | 16,2 | M12 | 100 | 100 | - |
| R | 94062521 | 94062522 | 94062523 | 1" | 12 | 20 | 15 | 47 | 16,2 | M20 | 100 | 120 | 160 |
| R | 94063121 | 94063122 | 94063123 | 1" 1/4 | 13 | 20 | 15 | 52 | 18,5 | M20 | 100 | 140 | 160 |
| R | 94063821 | 94063822 | 94063823 | 1" 1/2 | 11 | 20 | 15 | 52 | 24,1 | M20 | 140 | 140 | 180 |

| TIPO | CODICI SEMPLICI | PESO Kg. SEMPLICI | CODICI DOPPI | PESO Kg. DOPPI | CODICI TRIPLI | PESO Kg. TRIPLI |
|------|-----------------|-------------------|--------------|----------------|---------------|-----------------|
| R | 94060911 | 0,15 | 94060912 | 0,23 | - | - |
| R | 94060901 | 0,13 | 94060902 | 0,21 | 94060903 | 0,26 |
| R | 94061201 | 0,18 | 94061202 | 0,35 | 94061203 | 0,50 |
| R | 94061211 | 0,20 | 94061212 | 0,37 | - | - |
| R | 94061501 | 0,35 | 94061502 | 0,60 | 94061503 | 0,95 |
| R | - | - | - | - | 94061523 | 1,30 |
| R | 94061901 | 0,55 | 94061902 | 1,00 | 94061903 | 1,40 |
| R | 94061921 | 0,85 | 94061922 | 1,35 | 94061923 | 1,60 |
| R | 94062501 | 0,90 | 94062502 | 1,70 | - | 2,50 |
| R | 94062521 | 1,00 | 94062522 | 1,90 | 94062523 | 2,70 |
| R | 94063121 | 2,00 | 94063122 | 3,60 | 94063123 | 5,20 |
| R | 94063821 | 2,35 | 94063822 | 4,00 | 94063823 | 5,80 |



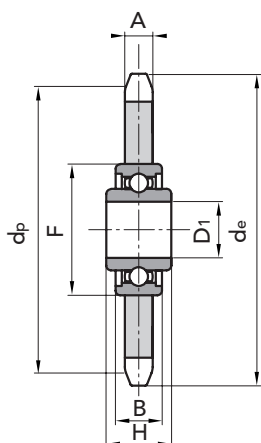
Disegni CAD disponibili sul sito
www.chiaravalli.com

Quantità, disponibilità e prezzi
 con B2B Chiaravalli



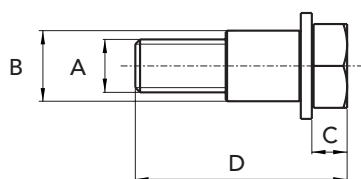
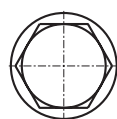
COMPLETI DI CUSCINETTO NAZIONALE

I nostri tendicatena sono completi di cuscinetto, pronti al montaggio in particolari punti di tensione oppure di rinvio. L'accurata lavorazione ed il montaggio stabile su di un cuscinetto a sfere, a doppio schermo di protezione, permettono una maggiore resistenza ai carichi ed all'usura. L'anello centrale del cuscinetto "allungato", permette un facile montaggio su macchinari speciali di ogni tipo.



PIGNONI TENDICATENA CHT - TN

| Z | PASSO | d _e | d _p | CODICE | A | D1 | F | B | H | kg. |
|----|--------------|----------------|----------------|----------|------|----------------|----|----|------|------|
| 23 | 8 x 3 | 62,15 | 58,75 | 30008023 | 2,8 | 16 $\pm 0,025$ | 40 | 12 | 18,3 | 0,13 |
| 21 | 3/8" x 7/32" | 68,00 | 63,90 | 30009021 | 5,3 | 16 $\pm 0,025$ | 40 | 12 | 18,3 | 0,15 |
| 22 | 3/8" x 7/32" | 71,00 | 66,93 | 30009022 | 5,3 | 16 $\pm 0,025$ | 40 | 12 | 18,3 | 0,16 |
| 18 | 1/2" x 1/8" | 78,90 | 73,14 | 30010018 | 3,0 | 16 $\pm 0,025$ | 40 | 12 | 18,3 | 0,18 |
| 15 | 1/2" x 3/16" | 66,80 | 61,09 | 30011015 | 4,5 | 16 $\pm 0,025$ | 40 | 12 | 18,3 | 0,16 |
| 16 | 1/2" x 3/16" | 70,90 | 65,10 | 30011016 | 4,5 | 16 $\pm 0,025$ | 40 | 12 | 18,3 | 0,17 |
| 18 | 1/2" x 3/16" | 78,90 | 73,13 | 30011018 | 4,5 | 16 $\pm 0,025$ | 40 | 12 | 18,3 | 0,20 |
| 14 | 1/2" x 5/16" | 61,80 | 57,07 | 30012014 | 7,2 | 16 $\pm 0,025$ | 40 | 12 | 18,3 | 0,13 |
| 16 | 1/2" x 5/16" | 69,50 | 65,10 | 30012016 | 7,2 | 16 $\pm 0,025$ | 40 | 12 | 18,3 | 0,17 |
| 18 | 1/2" x 5/16" | 77,80 | 73,14 | 30012018 | 7,2 | 16 $\pm 0,025$ | 40 | 12 | 18,3 | 0,22 |
| 14 | 5/8" x 3/8" | 78,00 | 71,34 | 30015014 | 9,1 | 16 $\pm 0,025$ | 40 | 12 | 18,3 | 0,23 |
| 15 | 5/8" x 3/8" | 83,00 | 76,36 | 30015015 | 9,1 | 16 $\pm 0,025$ | 40 | 12 | 18,3 | 0,27 |
| 17 | 5/8" x 3/8" | 93,00 | 86,39 | 30015017 | 9,1 | 16 $\pm 0,025$ | 40 | 12 | 18,3 | 0,36 |
| 13 | 3/4" x 7/16" | 87,50 | 79,59 | 30019013 | 11,1 | 16 $\pm 0,025$ | 40 | 12 | 18,3 | 0,34 |
| 15 | 3/4" x 7/16" | 99,80 | 91,63 | 30019015 | 11,1 | 16 $\pm 0,025$ | 40 | 12 | 18,3 | 0,47 |
| 12 | 1" x 17.02 | 109,00 | 98,14 | 30025012 | 16,2 | 20 $\pm 0,1$ | 47 | 14 | 17,7 | 0,72 |
| 13 | 1"1/4 x 3/4" | 147,80 | 132,65 | 30031013 | 18,5 | 25 $\pm 0,1$ | 52 | 15 | 21,0 | 1,64 |



IL KIT DI ASSEMBLAGGIO DEI PIGNONI CHT-TN VA ORDINATO SEPARATAMENTE

| | CODICE | A | B | C | D | Kg. |
|-----------|--------|-----|----|----|----|------|
| KIT TN 16 | KTN16 | M12 | 16 | 8 | 48 | 0,06 |
| KIT TN 20 | KTN20 | M12 | 20 | 8 | 53 | 0,07 |
| KIT TN 25 | KTN25 | M16 | 25 | 10 | 50 | 0,10 |

Il kit di fissaggio Serie TN facilita il montaggio del tendicatena TN sui nostri tenditori automatici Serie T, AS, L

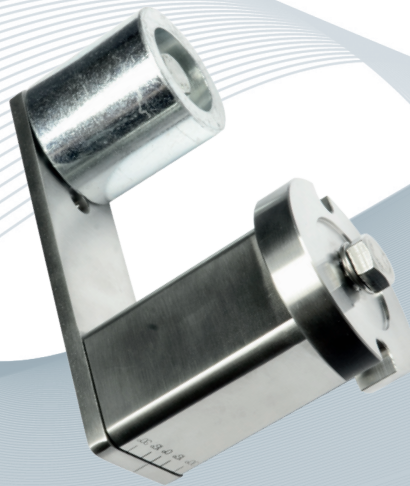
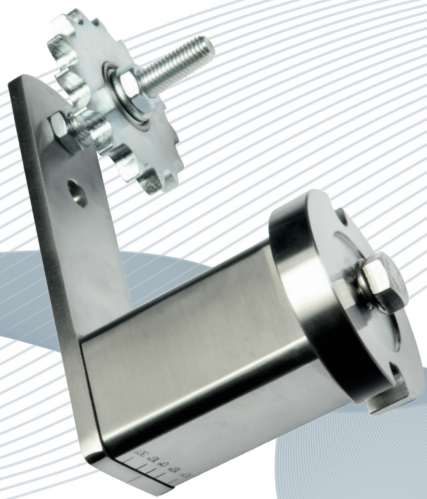
Il kit e' composto da vite con testa esagonale, rondella e boccola.



TENDITORI ROTANTI BRAND CHT®

TENDITORI ROTANTI BRAND CHT® INOX

INOX



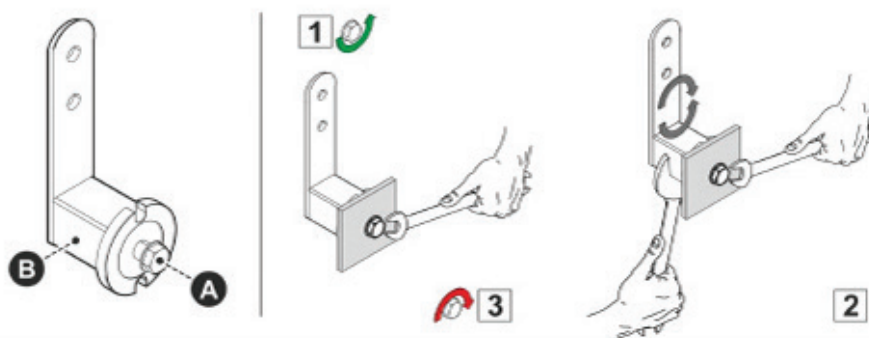


SERIE E INOX

- 1) Allentare leggermente la vite di fissaggio "A".
- 2) Ruotare il tenditore "B" nella direzione voluta con una seconda chiave, posta sul quadro del corpo base.
- 3) Bloccare la vite "A".

NOTA

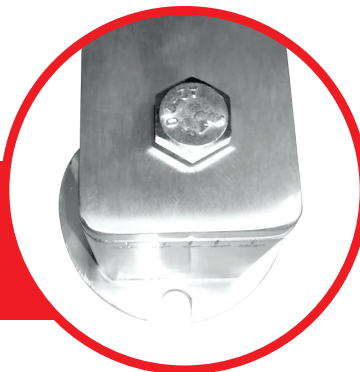
In caso di superfici irregolari o applicazioni gravose, è consigliato l'utilizzo di un perno antirotazione, utilizzando uno dei due incavi presenti sulla base del tenditore.



VERSIONE STANDARD INOX



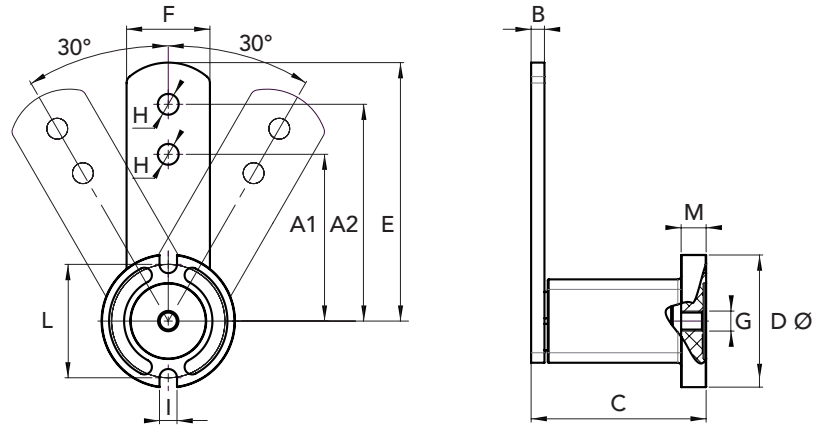
SU RICHIESTA
DISPONIBILE NELLA VERSIONE
CON **MONTAGGIO FRONTALE**





- Tenditore E con due fori per fissaggio accessori in acciaio INOX AISI 304
- Elementi elastici in gomma
- Fornito con bullone di assemblaggio in acciaio INOX AISI 304

*** SU RICHIESTA**
DISPONIBILE NELLA VERSIONE
CON MONTAGGIO FRONTALE



| TIPO | CODICE | Newton A2 | Newton A1 | A1 | A2 | B | C | D Ø | E | F | G | H | I | L | M | PESO Kg. |
|------|--------------|-----------|-----------|-----|-----|----|-----|-----|-------|----|-----|------|----|-----|----|----------|
| E 1 | 94070001SS | 0 - 90 | 0 - 110 | 60 | 80 | 5 | 50 | 35 | 90 | 20 | M6 | 8,5 | 7 | 31 | 6 | 0,18 |
| E 2 | 94070002SS | 0 - 130 | 0 - 160 | 80 | 100 | 5 | 63 | 45 | 112,5 | 30 | M8 | 10,5 | 9 | 41 | 8 | 0,35 |
| E 3 | 94070003SS | 0 - 330 | 0 - 410 | 80 | 100 | 6 | 77 | 59 | 115 | 35 | M10 | 10,5 | 9 | 48 | 10 | 0,60 |
| E 4 | 94070004SS | 0 - 800 | 0 - 1000 | 100 | 130 | 8 | 107 | 79 | 155 | 50 | M12 | 12,5 | 11 | 63 | 15 | 1,90 |
| E 5 | 94070005SS | 0 - 1500 | 0 - 1850 | 140 | 175 | 10 | 139 | 98 | 205 | 60 | M16 | 20,5 | 13 | 84 | 15 | 3,80 |
| E 6 | 94070006SS | 0 - 2500 | 0 - 3100 | 180 | 225 | 12 | 199 | 118 | 260 | 70 | M20 | 20,5 | 13 | 100 | 18 | 6,50 |
| E 7 | 94070007SS | 0 - 3800 | 0 - 4800 | 200 | 250 | 20 | 210 | 128 | 290 | 80 | M24 | 20,5 | 17 | 107 | 20 | 9,00 |
| E 1 | 94070001MFSS | 0 - 90 | 0 - 110 | 60 | 80 | 5 | 50 | 35 | 90 | 20 | M6 | 8,5 | 7 | 31 | 6 | 0,18 |
| E 2 | 94070002MFSS | 0 - 130 | 0 - 160 | 80 | 100 | 5 | 63 | 45 | 112,5 | 30 | M8 | 10,5 | 9 | 41 | 8 | 0,35 |
| E 3 | 94070003MFSS | 0 - 330 | 0 - 410 | 80 | 100 | 6 | 77 | 59 | 115 | 35 | M10 | 10,5 | 9 | 48 | 10 | 0,60 |
| E 4 | 94070004MFSS | 0 - 800 | 0 - 1000 | 100 | 130 | 8 | 107 | 79 | 155 | 50 | M12 | 12,5 | 11 | 63 | 15 | 1,90 |
| E 5 | 94070005MFSS | 0 - 1500 | 0 - 1850 | 140 | 175 | 10 | 139 | 98 | 205 | 60 | M16 | 20,5 | 13 | 84 | 15 | 3,80 |
| E 6 | 94070006MFSS | 0 - 2500 | 0 - 3100 | 180 | 225 | 12 | 199 | 118 | 260 | 70 | M20 | 20,5 | 13 | 100 | 18 | 6,50 |
| E 7 | 94070007MFSS | 0 - 3800 | 0 - 4800 | 200 | 250 | 20 | 210 | 128 | 290 | 80 | M24 | 20,5 | 17 | 107 | 20 | 9,00 |



SU RICHIESTA
FORNIBILI IN AISI 316

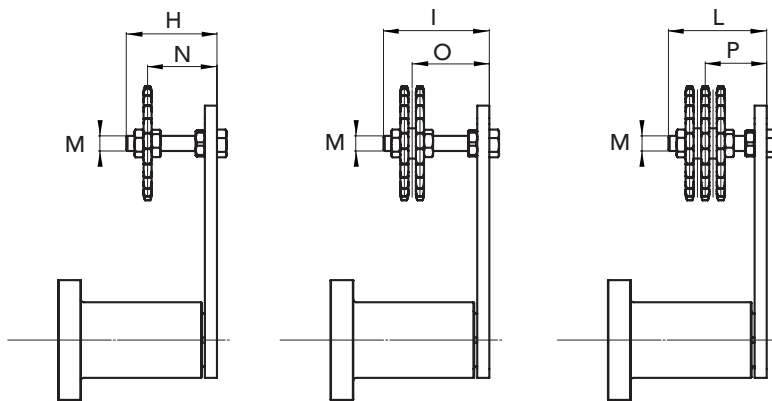
Disegni CAD disponibili sul sito
www.chiaravalli.com

Quantità, disponibilità e prezzi
con B2B Chiaravalli



- Tenditore E con pignone tendicatena R (semplice, doppio o triplo) in acciaio INOX AISI 304
- Elementi elastici in gomma
- Fornito con bullone di assemblaggio in acciaio INOX AISI 304

*** SU RICHIESTA
DISPONIBILE NELLA VERSIONE
CON MONTAGGIO FRONTALE**



Semplice B1

Doppio B2

Triplo B3

| TIPO | CODICE SEMPLICE | CODICE DOPPIO | CODICE TRIPLO | Passo Catena | H | I | L | M | N | O | P | PESO Kg. |
|--------------|-----------------|---------------|---------------|--------------|-----|-----|-----|-----|--------|--------|--------|----------|
| ER 2 - 3/8 | 94070921SS | 94070922SS | - | 3/8x7/32" | 55 | 55 | - | M10 | 22-43 | 27-39 | - | 0,48 |
| ER 3 - 3/8 | 94070931SS | 94070932SS | 94070933SS | 3/8x7/32" | 55 | 60 | 70 | M10 | 23-43 | 28-39 | 33-48 | 0,73 |
| ER 3 - 1/2 | 94071231SS | 94071232SS | - | 1/2"x5/16" | 55 | 60 | - | M10 | 23-44 | 30-37 | - | 0,81 |
| ER 4 - 1/2 | - | - | 94071243SS | 1/2"x5/16" | - | - | 80 | M12 | - | - | 41-51 | 2,50 |
| ER 4 - 5/8 | 94071541SS | 94071542SS | 94071543SS | 5/8"x3/8" | 80 | 80 | 80 | M12 | 27-65 | 36-57 | 43-50 | 2,28 |
| ER 4 - 3/4 | 94071941SS | 94071942SS | - | 3/4"x7/16" | 80 | 80 | - | M12 | 27-65 | 37-56 | - | 2,46 |
| ER 5 - 5/8 | - | - | 94071553SS | 5/8"x3/8" | - | - | 120 | M20 | - | - | 56-84 | 5,00 |
| ER 5 - 3/4 | 94071951SS | 94071952SS | 94071953SS | 3/4"x7/16" | 100 | 120 | 120 | M20 | 40-80 | 50-90 | 59-80 | 4,61 |
| ER 5 - 1 | 94072551SS | 94072552SS | - | 1"x17 mm | 100 | 120 | - | M20 | 40-80 | 55-84 | - | 5,43 |
| ER 6 - 1 | - | - | 94072563SS | 1"x17 mm | - | - | 160 | M20 | - | - | 74-108 | 9,50 |
| ER 6 - 1 1/4 | 94073161SS | 94073162SS | 94073163SS | 1"1/4x3/4" | 100 | 140 | 160 | M20 | 40-80 | 60-120 | 78-105 | 9,28 |
| ER 6 - 1 1/2 | 94073861SS | 94073862SS | 94073863SS | 1"1/2x1" | 140 | 140 | 180 | M20 | 40-120 | 65-97 | 90-111 | 9,33 |
| ER 2 - 3/8 | 94070921MFSS | 94070922MFSS | - | 3/8x7/32" | 55 | 55 | - | M10 | 22-43 | 27-39 | - | 0,48 |
| ER 3 - 3/8 | 94070931MFSS | 94070932MFSS | 94070933MFSS | 3/8x7/32" | 55 | 60 | 70 | M10 | 23-43 | 28-39 | 33-48 | 0,73 |
| ER 3 - 1/2 | 94071231MFSS | 94071232MFSS | - | 1/2"x5/16" | 55 | 60 | - | M10 | 23-44 | 30-37 | - | 0,81 |
| ER 4 - 1/2 | - | - | 94071243MFSS | 1/2"x5/16" | - | - | 80 | M12 | - | - | 41-51 | 2,50 |
| ER 4 - 5/8 | 94071541MFSS | 94071542MFSS | 94071543MFSS | 5/8"x3/8" | 80 | 80 | 80 | M12 | 27-65 | 36-57 | 43-50 | 2,28 |
| ER 4 - 3/4 | 94071941MFSS | 94071942MFSS | - | 3/4"x7/16" | 80 | 80 | - | M12 | 27-65 | 37-56 | - | 2,46 |
| ER 5 - 5/8 | - | - | 94071553MFSS | 5/8"x3/8" | - | - | 120 | M20 | - | - | 56-84 | 5,00 |
| ER 5 - 3/4 | 94071951MFSS | 94071952MFSS | 94071953MFSS | 3/4"x7/16" | 100 | 120 | 120 | M20 | 40-80 | 50-90 | 59-80 | 4,61 |
| ER 5 - 1 | 94072551MFSS | 94072552MFSS | - | 1"x17 mm | 100 | 120 | - | M20 | 40-80 | 55-84 | - | 5,43 |
| ER 6 - 1 | - | - | 94072563MFSS | 1"x17 mm | - | - | 160 | M20 | - | - | 74-108 | 9,50 |
| ER 6 - 1 1/4 | 94073161MFSS | 94073162MFSS | 94073163MFSS | 1"1/4x3/4" | 100 | 140 | 160 | M20 | 40-80 | 60-120 | 78-105 | 9,28 |
| ER 6 - 1 1/2 | 94073861MFSS | 94073862MFSS | 94073863MFSS | 1"1/2x1" | 140 | 140 | 180 | M20 | 40-120 | 65-97 | 90-111 | 9,33 |

MONTAGGIO FRONTALE

**SU RICHIESTA
FORNIBILI IN AISI 316**

Disegni CAD disponibili sul sito
www.chiaravalli.com

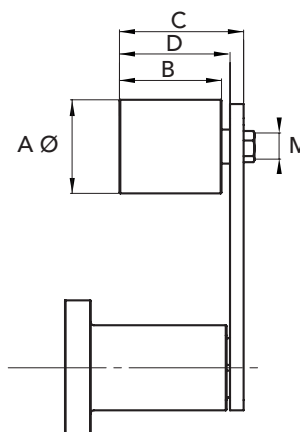
Quantità, disponibilità
e prezzi con B2B Chiaravalli



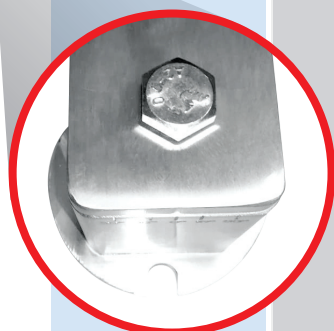


- Tenditore E con rullo tendicinghia RU in acciaio INOX AISI 304
- Elementi elastici in gomma
- Fornito con bullone di assemblaggio in acciaio INOX AISI 304

*** SU RICHIESTA**
DISPONIBILE NELLA VERSIONE
CON MONTAGGIO FRONTALE



| TIPO | CODICE ACCIAIO | CODICE POLIAMMIDE | A Ø | B | C | D | M | PESO Kg. ACC. | PESO Kg. PA |
|---------------|----------------|-------------------|-----|-----|-----|-----|-----|---------------|-------------|
| ERU 1 - 3035 | 94073521SS | 94073511SS | 30 | 35 | 51 | 43 | M8 | 0,33 | 0,25 |
| ERU 2 - 4045 | 94074522SS | 94074512SS | 40 | 45 | 67 | 56 | M10 | 0,68 | 0,53 |
| ERU 2 - 5050 | 94075022SS | 94075012SS | 50 | 50 | 69 | 58 | M12 | 0,95 | 0,58 |
| ERU 3 - 4045 | 94074523SS | 94074513SS | 40 | 45 | 67 | 57 | M10 | 0,93 | 0,78 |
| ERU 3 - 5050 | 94075023SS | 94075013SS | 50 | 50 | 69 | 59 | M12 | 1,20 | 0,83 |
| ERU 4 - 6060 | 94076024SS | 94076014SS | 60 | 60 | 89 | 76 | M12 | 2,98 | 2,24 |
| ERU 5 - 8090 | 94078025SS | 94078015SS | 80 | 90 | 127 | 109 | M20 | 6,50 | 4,40 |
| ERU 6 - 90135 | - | 94079016SS | 90 | 135 | 169 | 154 | M20 | - | 7,60 |
| ERU 1 - 3035 | 94073521MFSS | 94073511MFSS | 30 | 35 | 51 | 43 | M8 | 0,33 | 0,25 |
| ERU 2 - 4045 | 94074522MFSS | 94074512MFSS | 40 | 45 | 67 | 56 | M10 | 0,68 | 0,53 |
| ERU 2 - 5050 | 94075022MFSS | 94075012MFSS | 50 | 50 | 69 | 58 | M12 | 0,95 | 0,58 |
| ERU 3 - 4045 | 94074523MFSS | 94074513MFSS | 40 | 45 | 67 | 57 | M10 | 0,93 | 0,78 |
| ERU 3 - 5050 | 94075023MFSS | 94075013MFSS | 50 | 50 | 69 | 59 | M12 | 1,20 | 0,83 |
| ERU 4 - 6060 | 94076024MFSS | 94076014MFSS | 60 | 60 | 89 | 76 | M12 | 2,98 | 2,24 |
| ERU 5 - 8090 | 94078025MFSS | 94078015MFSS | 80 | 90 | 127 | 109 | M20 | 6,50 | 4,40 |
| ERU 6 - 90135 | - | 94079016MFSS | 90 | 135 | 169 | 154 | M20 | - | 7,60 |



MATERIALE RULLO: POLIAMMIDE (PA)
 ACCIAIO AISI 304 (AC)

SU RICHIESTA
FORNIBILI IN AISI 316

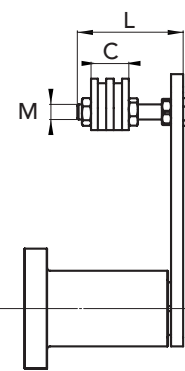
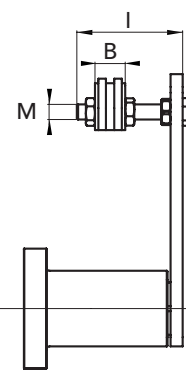
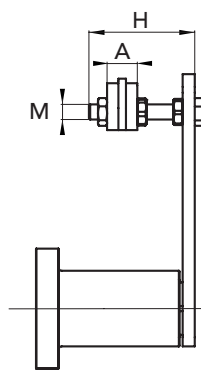
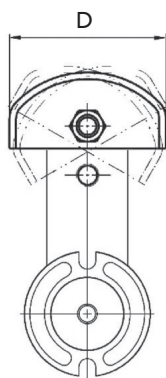
Disegni CAD disponibili sul sito
www.chiaravalli.com

Quantità, disponibilità e prezzi
con B2B Chiaravalli



- Tenditore E con pattino tendicatena in polietilene UHMW ad alto peso molecolare (1.000.000)
- Disponibile su richiesta in altri colori
- Fornito con kit boccola che permette il movimento folle del pattino
- Elementi elastici in gomma
- Fornibile anche con pattini GA e GO, misure indicate a pagina 32
- Fornito con bullone di assemblaggio in acciaio INOX AISI 304

*** SU RICHIESTA
DISPONIBILE NELLA VERSIONE
CON MONTAGGIO FRONTALE**



Semplice B1

Doppio B2

Triplo B3

| TIPO | CODICE SEMPLICE | CODICE DOPPIO | CODICE TRIPLO | Passo Catena | A | B | C | D | H | I | L | M | PESO Kg. |
|---------------|-----------------|---------------|---------------|--------------|----|----|-----|----------------------|-----|-----|-----|-----|----------|
| EGE 1 - 3/8 | 94070901SS | 94070902SS | - | 3/8 X 7/32" | 20 | 20 | - | 68 ^{-0/+2} | 45 | 45 | - | M8 | 0,30 |
| EGE 2 - 3/8 | - | - | 94070903SS | 3/8 X 7/32" | - | - | 25 | 68 ^{-0/+2} | - | - | 45 | M10 | 0,50 |
| EGE 2 - 1/2 | 94071201SS | 94071202SS | - | 1/2" X 5/16" | 20 | 20 | - | 68 ^{-0/+2} | 55 | 55 | - | M10 | 0,50 |
| EGE 3 - 1/2 | 94071211SS | 94071212SS | 94071213SS | 1/2" X 5/16" | 20 | 20 | 35 | 68 ^{-0/+2} | 55 | 60 | 70 | M10 | 0,75 |
| EGE 3 - 5/8 | 94071501SS | 94071502SS | - | 5/8" X 3/8" | 20 | 25 | - | 88 ^{-0/+2} | 55 | 70 | - | M10 | 0,78 |
| EGE 3 - 3/4 | 94071901SS | 94071902SS | - | 3/4" X 7/16" | 20 | 30 | - | 88 ^{-0/+2} | 60 | 70 | - | M10 | 0,80 |
| EGE 4 - 5/8 | - | - | 94071503SS | 5/8" X 3/8" | - | - | 40 | 88 ^{-0/+2} | - | - | 100 | M12 | 2,10 |
| EGE 4 - 3/4 | 94071911SS | 94071912SS | 94071913SS | 3/4" X 7/16" | 20 | 30 | 49 | 88 ^{-0/+2} | 80 | 80 | 100 | M12 | 2,10 |
| EGE 4 - 1 | 94072501SS | 94072502SS | 94072503SS | 1" X 17 mm | 20 | 45 | 78 | 108 ^{-0/+2} | 80 | 90 | 100 | M12 | 2,20 |
| EGE 5 - 1 | - | 94072512SS | 94072513SS | 1" X 17 mm | - | 45 | 78 | 108 ^{-0/+2} | - | 100 | 120 | M20 | 4,00 |
| EGE 5 - 1 1/4 | 94073101SS | 94073102SS | 94073103SS | 1"1/4 x 3/4" | 20 | 54 | 90 | 108 ^{-0/+2} | 100 | 120 | 130 | M20 | 4,20 |
| EGE 5 - 1 1/2 | 94073801SS | 94073802SS | 94073803SS | 1"1/2 x 1" | 20 | 71 | 119 | 108 ^{-0/+2} | 100 | 120 | 130 | M20 | 4,20 |
| EGE 1 - 3/8 | 94070901MFSS | 94070902MFSS | - | 3/8 X 7/32" | 20 | 20 | - | 68 ^{-0/+2} | 45 | 45 | - | M8 | 0,30 |
| EGE 2 - 3/8 | - | - | 94070903MFSS | 3/8 X 7/32" | - | - | 25 | 68 ^{-0/+2} | - | - | 45 | M10 | 0,50 |
| EGE 2 - 1/2 | 94071201MFSS | 94071202MFSS | - | 1/2" X 5/16" | 20 | 20 | - | 68 ^{-0/+2} | 55 | 55 | - | M10 | 0,50 |
| EGE 3 - 1/2 | 94071211MFSS | 94071212MFSS | 94071213MFSS | 1/2" X 5/16" | 20 | 20 | 35 | 68 ^{-0/+2} | 55 | 60 | 70 | M10 | 0,75 |
| EGE 3 - 5/8 | 94071501MFSS | 94071502MFSS | - | 5/8" X 3/8" | 20 | 25 | - | 88 ^{-0/+2} | 55 | 70 | - | M10 | 0,78 |
| EGE 3 - 3/4 | 94071901MFSS | 94071902MFSS | - | 3/4" X 7/16" | 20 | 30 | - | 88 ^{-0/+2} | 60 | 70 | - | M10 | 0,80 |
| EGE 4 - 5/8 | - | - | 94071503MFSS | 5/8" X 3/8" | - | - | 40 | 88 ^{-0/+2} | - | - | 100 | M12 | 2,10 |
| EGE 4 - 3/4 | 94071911MFSS | 94071912MFSS | 94071913MFSS | 3/4" X 7/16" | 20 | 30 | 49 | 88 ^{-0/+2} | 80 | 80 | 100 | M12 | 2,10 |
| EGE 4 - 1 | 94072501MFSS | 94072502MFSS | 94072503MFSS | 1" X 17 mm | 20 | 45 | 78 | 108 ^{-0/+2} | 80 | 90 | 100 | M12 | 2,20 |
| EGE 5 - 1 | - | 94072512MFSS | 94072513MFSS | 1" X 17 mm | - | 45 | 78 | 108 ^{-0/+2} | - | 100 | 120 | M20 | 4,00 |
| EGE 5 - 1 1/4 | 94073101MFSS | 94073102MFSS | 94073103MFSS | 1"1/4 x 3/4" | 20 | 54 | 90 | 108 ^{-0/+2} | 100 | 120 | 130 | M20 | 4,20 |
| EGE 5 - 1 1/2 | 94073801MFSS | 94073802MFSS | 94073803MFSS | 1"1/2 x 1" | 20 | 71 | 119 | 108 ^{-0/+2} | 100 | 120 | 130 | M20 | 4,20 |

MONTAGGIO FRONTALE



**SU RICHIESTA
FORNIBILI IN AISI 316**

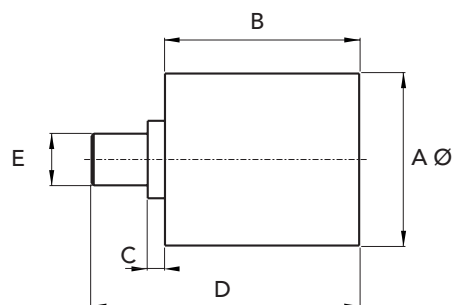
Disegni CAD disponibili sul sito
www.chiaravalli.com

Quantità, disponibilità
e prezzi con B2B Chiaravalli

TENDICATENA ROTANTE CHT - EGE



- Rulli tendicinghia forniti completi di viti e cuscinetti in acciaio INOX AISI 304
- Rulli RU in poliammide forniti completi di viti e cuscinetti in acciaio INOX AISI 304



| TIPO | CODICE ACCIAIO | CODICE POLIAMMIDE | A Ø | B | C | D | E | PESO Kg. ACCIAIO | PESO Kg. PA |
|----------|----------------|-------------------|-----|-----|-----|-----|-----|------------------|-------------|
| RU 3035 | 9403035SS | 94040135SS | 30 | 35 | 2 | 51 | M8 | 0,15 | 0,07 |
| RU 4045 | 9404045SS | 94040145SS | 40 | 45 | 6 | 67 | M10 | 0,33 | 0,18 |
| RU 5050 | 9405050SS | 94040150SS | 50 | 50 | 2,5 | 70 | M12 | 0,60 | 0,23 |
| RU 6060 | 9406060SS | - | 60 | 60 | 2,5 | 80 | M12 | 1,08 | - |
| RU 6060 | - | 94040160SS | 60 | 60 | 8 | 85 | M12 | - | 0,34 |
| RU 8080 | 9408080SS | 94040180SS | 80 | 80 | 2,5 | 100 | M12 | 2,70 | 0,60 |
| RU 8090 | 9409090SS | 94040190SS | 80 | 90 | 8,5 | 125 | M20 | - | 1,10 |
| RU 90135 | 94090135SS | 94040135SS | 90 | 135 | 8,5 | 170 | M20 | - | 1,70 |



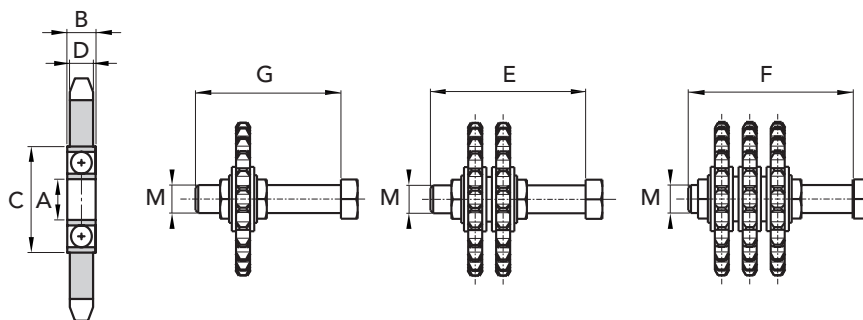
**SU RICHIESTA
FORNIBILI IN AISI 316**

Disegni CAD disponibili sul sito
www.chiaravalli.com

Quantità, disponibilità e prezzi
con B2B Chiaravalli



- Pignoni tendicatena completi di cuscinetti a sfere 2Z autolubrificanti ed accessori per il montaggio tutto in acciaio INOX ASI 304.



| TIPO | CODICE SEMPLICI | CODICE DOPPI | CODICE TRIPLI | Passo Catena | Z denti | A | B | C | D h14 | M | G | E | F |
|------|-----------------|--------------|---------------|--------------|---------|----|----|----|-------|-----|-----|-----|-----|
| R | 94060911SS | 94060912SS | - | 3/8" | 15 | 10 | 8 | 26 | 5,3 | M10 | 55 | 55 | - |
| R | 94060901SS | 94060902SS | 94060903SS | 3/8" | 15 | 12 | 8 | 28 | 5,3 | M12 | 60 | 60 | 80 |
| R | 94061201SS | 94061202SS | 94061203SS | 1/2" | 15 | 12 | 10 | 32 | 7,2 | M12 | 60 | 60 | 80 |
| R | 94061211SS | 94061212SS | - | 1/2" | 15 | 10 | 9 | 30 | 7,2 | M10 | 55 | 60 | - |
| R | 94061501SS | 94061502SS | 94061503SS | 5/8" | 15 | 12 | 10 | 32 | 9,1 | M12 | 80 | 80 | 80 |
| R | - | - | 94061523SS | 5/8" | 15 | 20 | 12 | 42 | 9,1 | M20 | - | - | 120 |
| R | 94061901SS | 94061902SS | 94061903SS | 3/4" | 15 | 12 | 12 | 37 | 11,1 | M12 | 80 | 80 | 100 |
| R | 94061921SS | 94061922SS | 94061923SS | 3/4" | 15 | 20 | 14 | 47 | 11,1 | M20 | 100 | 120 | 120 |
| R | 94062501SS | 94062502SS | - | 1" | 12 | 12 | 12 | 37 | 16,2 | M12 | 100 | 100 | - |
| R | 94062521SS | 94062522SS | 94062523SS | 1" | 12 | 20 | 15 | 47 | 16,2 | M20 | 100 | 120 | 160 |
| R | 94063121SS | 94063122SS | 94063123SS | 1"1/4 | 13 | 20 | 15 | 52 | 18,5 | M20 | 100 | 140 | 160 |
| R | 94063821SS | 94063822SS | 94063823SS | 1"1/2 | 11 | 20 | 15 | 52 | 24,1 | M20 | 140 | 140 | 180 |

| TIPO | CODICI SEMPLICI | PESO Kg. SEMPLICI | CODICI DOPPI | PESO Kg. DOPPI | CODICI TRIPLI | PESO Kg. TRIPLI |
|------|-----------------|-------------------|--------------|----------------|---------------|-----------------|
| R | 94060911SS | 0,15 | 94060912SS | 0,23 | - | - |
| R | 94060901SS | 0,13 | 94060902SS | 0,21 | 94060903SS | 0,26 |
| R | 94061201SS | 0,18 | 94061202SS | 0,35 | 94061203SS | 0,50 |
| R | 94061211SS | 0,20 | 94061212SS | 0,37 | - | - |
| R | 94061501SS | 0,35 | 94061502SS | 0,60 | 94061503SS | 0,95 |
| R | - | - | - | - | 94061523SS | 1,30 |
| R | 94061901SS | 0,55 | 94061902SS | 1,00 | 94061903SS | 1,40 |
| R | 94061921SS | 0,85 | 94061922SS | 1,35 | 94061923SS | 1,60 |
| R | 94062501SS | 0,90 | 94062502SS | 1,70 | - | 2,50 |
| R | 94062521SS | 1,00 | 94062522SS | 1,90 | 94062523SS | 2,70 |
| R | 94063121SS | 2,00 | 94063122SS | 3,60 | 94063123SS | 5,20 |
| R | 94063821SS | 2,35 | 94063822SS | 4,00 | 94063823SS | 5,80 |

**SU RICHIESTA
FORNIBILI IN AISI 316**

Disegni CAD disponibili sul sito
www.chiaravalli.com

Quantità, disponibilità e prezzi
con B2B Chiaravalli





CONDIZIONI GENERALI DI VENDITA

1) ORDINI - Gli ordini per materiale standard e speciale devono essere sempre riferiti alle offerte della CHIARAVALLI GROUP S.p.A. Le ordinazioni sono impegnative per il cliente. Una volta iniziata la lavorazione non si accettano annullamenti o riduzioni dell'ordine salvo il risarcimento da parte del cliente dei costi di materiale e di lavorazione sostenuti fino al momento della sospensione. La quantità spedita può variare del \pm 5% rispetto alla quantità ordinata.

2) PREZZI - Si intendono quelli in vigore alla data dell'ordine. Tutti i prezzi sono per merce resa franco Premezzo, imballo escluso.

Qualora nel corso della fornitura si verificassero aumenti nel materiale o negli altri costi di produzione è facoltà della CHIARAVALLI GROUP S.p.A. di adeguare i prezzi, anche per gli ordini in corso, agli aumenti verificatisi.

3) TERMINI DI CONSEGNA - Sono da considerarsi validi solo i termini di consegna indicati dalla CHIARAVALLI GROUP S.p.A. Essi sono da considerarsi comunque solo indicativi. Nei casi di difficoltà nell'approvvigionamento dei materiali, di sciopero o comunque in tutti i casi di forza maggiore, i termini di consegna vengono automaticamente prorogati senza che la CHIARAVALLI GROUP S.p.A. sia tenuta a corrispondere indennizzi di sorta. Il cliente ha in ogni caso l'obbligo del ritiro del materiale speciale ordinato all'approntamento.

4) SPEDIZIONI - Le spedizioni si intendono a carico del committente ed eseguite a suo rischio e pericolo. I reclami per gli eventuali ammanchi devono presentarsi entro 8 gg. dal ricevimento della merce. Qualora venga pattuito che il costo del trasporto sia a carico, anche solo in parte, della CHIARAVALLI GROUP S.p.A., questa si riserva il diritto di scegliere il mezzo di spedizione più economico.

5) IMBALLO - L'imballo è fatturato al prezzo di costo.

6) RESI - Non si accettano ritorni di merce per qualsiasi causa se non preventivamente autorizzati e con imballi, eventuale sdoganamento e resa a totale carico dell'acquirente. A copertura degli oneri di magazzino ed amministrativi sarà emessa nota di addebito in ragione del 15% del valore della merce resa.

7) GARANZIA - La ditta CHIARAVALLI GROUP S.p.A. si impegna a riparare o sostituire gratuitamente quei pezzi da essa riconosciuti difettosi. La merce contestata dev'essere resa alla sede della CHIARAVALLI GROUP S.p.A., franco di ogni spesa. La garanzia decade qualora i pezzi resi come difettosi siano stati riparati o manomessi. Le riparazioni di pezzi difettosi eseguite dal committente saranno riconosciute solamente dietro autorizzazione dalla CHIARAVALLI GROUP S.p.A. e dopo approvazione di essa del preventivo di spesa. La CHIARAVALLI GROUP S.p.A. non assume responsabilità nè riconosce indennizzi di sorta per danni che si verificassero durante l'impiego dei suoi prodotti anche se difettosi. Non viene riconosciuta la garanzia per perdita di lubrificante determinata da normale usura degli anelli di tenuta.

8) RESPONSABILITÀ - La ditta CHIARAVALLI GROUP S.p.A. non assume responsabilità nè riconosce indennizzi di sorta per danni che si verificassero durante l'impiego dei suoi prodotti anche se difettosi.

La CHIARAVALLI GROUP S.p.A. declina ogni responsabilità nell'esecuzione di particolari su disegno del cliente sottostanti ad eventuali brevetti.

9) PAGAMENTI - Saranno riconosciuti validi solo i pagamenti effettuati nei modi e nei termini pattuiti. Trascorso il termine di pagamento la CHIARAVALLI GROUP S.p.A. conteggerà gli interessi di mora al tasso del 3% superiore a quello legale, fermo il diritto di esigere il pagamento. In caso di ritardato o mancato pagamento da parte del committente la ditta CHIARAVALLI GROUP S.p.A. si riserva il diritto di sospendere le consegne degli ordini in corso o di pretendere il pagamento anticipato senza riconoscere al committente indennizzi di sorta o risarcimenti. Qualsiasi contestazione dei materiali in corso di fabbricazione o già in possesso del committente non libera quest'ultimo dall'effettuare il pagamento alla scadenza stabilita e per l'intero ammontare della fattura senza alcuna detrazione.

10) PROPRIETÀ - Tutta la merce spedita rimane sempre di proprietà della Ditta CHIARAVALLI GROUP S.p.A. fino al pagamento completo delle sue fatture.

11) FORO COMPETENTE - Qualsiasi controversia inerente ai rapporti commerciali con la CHIARAVALLI GROUP S.p.A. sarà di competenza del Tribunale di Busto Arsizio.

Chiaravalli Group S.p.A. declina qualsiasi responsabilità per eventuali errori in cui possa essere incorsa nella compilazione del presente catalogo e si riserva il diritto di apporre al disegno ed alle dimensioni dei prodotti elencati qualunque modifica richiesta da esigenze di costruzione o dallo sviluppo evolutivo del prodotto.



CHIARAVALLI Cz a.s.
Průmyslová 2083
59401 Velké Meziříčí
Česká republika
Tel. +420 566 502 030
www.chiaravalli.cz



CHIARAVALLI POLSKA Sp. z o. o.
ul. Polna 133
87 - 100 Toruń
Polska
Tel. + 48 56 623 30 00
www.chiaravalli.pl



Via per Cedrate, 476
21044 Cavarina con Premezzo (VA)
Italy
Tel. +39 0331 214 511
Fax +39 0331 218 175
www.chiaravalli.com
chiaravalli@chiaravalli.com



Localizzazione satellitare: coordinate N 45° 41.394 · E8° 48.726